




Dell™ Inspiron™ 620s Service-Handbuch

[Technische Übersicht](#)
[Vorbereitung](#)
[Computerabdeckung](#)
[Speichermodule](#)
[Frontverkleidung](#)
[PCI Express-Karten](#)
[Kartenhalteklammer](#)
[Laufwerke](#)
[Vordere E/A-Leiste](#)


[Betriebsschaltermodul](#)
[Lüfter](#)
[Prozessor](#)
[Knopfzellenbatterie](#)
[Netzteil](#)
[Systemplatine](#)
[System-Setup-Programm](#)
[Flashen des BIOS](#)

Anmerkungen, Vorsichtshinweise und Warnhinweise

-  **ANMERKUNG:** Eine ANMERKUNG macht auf wichtige Informationen aufmerksam, mit denen Sie den Computer besser einsetzen können.
-  **VORSICHT:** Mit VORSICHT wird auf mögliche Schäden an der Hardware oder auf möglichen Datenverlust hingewiesen und erläutert, wie Sie dieses Problem vermeiden können.
-  **WARNUNG:** Mit WARNUNG wird auf eine potenziell gefährliche Situation hingewiesen, die zu Sachschäden, Verletzungen oder zum Tod führen kann.

Die in diesem Dokument enthaltenen Informationen können sich ohne vorherige Ankündigung ändern.
© 2011 Dell Inc. Alle Rechte vorbehalten.

Die Vervielfältigung oder Wiedergabe dieser Unterlagen in jeglicher Weise ohne schriftliche Genehmigung von Dell Inc. ist strengstens untersagt.

In diesem Text verwendete Marken: Dell™, das DELL Logo und Inspiron™ sind Marken von Dell Inc.; Microsoft®, Windows® und das Logo der Windows Startfläche  sind entweder Marken oder eingetragene Marken der Microsoft Corporation in den USA und/oder anderen Ländern.

Andere in diesem Dokument genannte Marken und Handelsbezeichnungen verweisen auf die Firmen, die die Rechte an diesen Marken und Namen halten oder auf deren Produkte. Dell Inc. erhebt keinen Anspruch auf Marken und Handelsbezeichnungen mit Ausnahme der eigenen.

2011 - 05 Rev. A00

Vorschriftenmodell: D06D Serie
Vorschriftentyp: D06D001

[Zurück zum Inhaltsverzeichnis](#)

Vorbereitung

Dell™ Inspiron™ 620s Service-Handbuch

- [Technische Daten](#)
- [Empfohlene Werkzeuge](#)
- [Ausschalten des Computers](#)
- [Sicherheitshinweise](#)

Dieses Handbuch enthält Anleitungen für den Ein- und Ausbau von Komponenten des Computers. Wenn nicht anders angegeben, wird bei jedem Verfahren vorausgesetzt, dass folgende Bedingungen zutreffen:

- 1 Sie haben die Schritte in den Abschnitten [Ausschalten des Computers](#) und [Sicherheitshinweise](#) durchgeführt.
- 1 Sie haben die im Lieferumfang des Computers enthaltenen Sicherheitshinweise gelesen.
- 1 Eine Komponente kann ausgewechselt oder – falls separat erworben – installiert werden, indem die Schritte zum Ausbauen der Komponente in umgekehrter Reihenfolge ausgeführt werden.

Technische Daten

Informationen zu den technischen Daten Ihres Computers finden Sie im *Setup-Handbuch* unter support.dell.com/manuals.


Empfohlene Werkzeuge

Für die in diesem Dokument beschriebenen Anleitungen sind möglicherweise folgende Werkzeuge erforderlich:

- 1 Ein kleiner Schlitzschraubenzieher
- 1 Kleiner Kreuzschlitzschraubenzieher
- 1 Kunststoffstift
- 1 Das ausführbare Programm zur Aktualisierung des BIOS ist verfügbar unter support.dell.com

Ausschalten des Computers

 **VORSICHT: Um Datenverlust zu vermeiden, speichern und schließen Sie alle geöffneten Dateien und beenden Sie alle aktiven Programme, bevor Sie den Computer ausschalten.**


1. Speichern und schließen Sie alle geöffneten Dateien und beenden Sie alle geöffneten Programme.
2. Fahren Sie das Betriebssystem herunter, indem Sie auf **Start**  und danach auf **Herunterfahren** klicken.
3. Stellen Sie sicher, dass der Computer ausgeschaltet ist. Wenn der Computer beim Herunterfahren des Betriebssystems nicht automatisch ausgeschaltet wurde, halten Sie den Betriebsschalter so lange gedrückt, bis sich der Computer ausschaltet.

Sicherheitshinweise

Die folgenden Sicherheitshinweise schützen den Computer vor möglichen Schäden und dienen der persönlichen Sicherheit des Benutzers.

 **WARNUNG: Bevor Sie Arbeiten im Inneren des Computers ausführen, lesen Sie zunächst die im Lieferumfang des Computers enthaltenen Sicherheitshinweise. Zusätzliche Empfehlungen zur bestmöglichen Umsetzung der Sicherheitsrichtlinien finden Sie auf unserer Website zum Thema Einhaltung gesetzlicher Vorschriften unter der Adresse www.dell.com/regulatory_compliance.**

 **VORSICHT: Reparaturen am Computer sollten nur von einem zertifizierten Servicetechniker durchgeführt werden. Schäden durch nicht von Dell genehmigte Wartungsversuche werden nicht durch die Garantie abgedeckt.**

 **VORSICHT: Ziehen Sie beim Trennen des Geräts nur am Stecker oder an der Zuglasche und nicht am Kabel selbst. Manche Kabel besitzen einen Stecker mit Sicherungsklammern. Wenn Sie ein solches Kabel abziehen, drücken Sie vor dem Herausziehen des Steckers die Sicherungsklammern nach innen. Halten Sie beim Trennen von Steckverbindungen die Anschlüsse gerade, um keine Stifte zu verbiegen. Achten Sie vor dem Anschließen eines Kabels darauf, dass die Stecker korrekt ausgerichtet und nicht verkantet aufgesetzt werden.**

 **VORSICHT: Um Schäden am Computer zu vermeiden, führen Sie folgende Schritte aus, bevor Sie mit den Arbeiten im Innern des Computers beginnen.**

1. Stellen Sie sicher, dass die Arbeitsoberfläche eben und sauber ist, damit die Computerabdeckung nicht zerkratzt wird.
2. Schalten Sie den Computer (siehe [Ausschalten des Computers](#)) und alle angeschlossenen Geräte aus.

⚠ VORSICHT: Wenn Sie ein Netzwerkkabel trennen, ziehen Sie es zuerst am Computer und dann am Netzwerkgerät ab.

3. Trennen Sie alle Telefon- und Netzwerkkabel vom Computer.
4. Trennen Sie Ihren Computer sowie alle daran angeschlossenen Geräte vom Stromnetz.
5. Trennen Sie alle angeschlossenen Geräte von Ihrem Computer.
6. Drücken Sie auf die im Medienkartenlesegerät installierten Karten, um sie auszuwerfen.
7. Drücken und halten Sie den Betriebsschalter gedrückt, um die Systemplatine zu erden.

⚠ VORSICHT: Bevor Sie Komponenten im Innern des Computers berühren, müssen Sie sich erden. Berühren Sie dazu eine nicht lackierte Metalloberfläche, beispielsweise Metallteile an der Rückseite des Computers. Wiederholen Sie diese Erdung während der Arbeit am System regelmäßig, um statische Elektrizität abzuleiten, die interne Bauteile beschädigen könnte.

[Zurück zum Inhaltsverzeichnis](#)

[Zurück zum Inhaltsverzeichnis](#)

Frontverkleidung

Dell™ Inspiron™ 620s Service-Handbuch

- [Entfernen der Frontverkleidung](#)
- [Anbringen der Frontverkleidung](#)

⚠️ WARNUNG: Bevor Sie Arbeiten im Inneren des Computers ausführen, lesen Sie zunächst die im Lieferumfang des Computers enthaltenen Sicherheitshinweise. Zusätzliche Empfehlungen zur bestmöglichen Umsetzung der Sicherheitsrichtlinien finden Sie auf unserer Website zum Thema Einhaltung gesetzlicher Vorschriften unter der Adresse www.dell.com/regulatory_compliance.

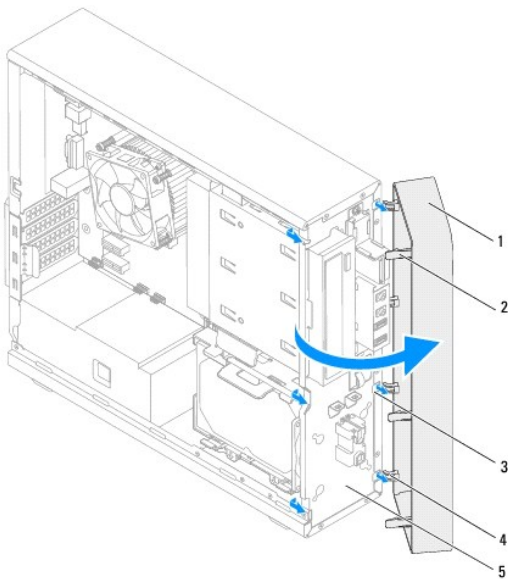
⚠️ WARNUNG: Um Stromschläge zu vermeiden, trennen Sie Ihren Computer immer erst vom Stromnetz, bevor Sie die Abdeckung abnehmen.

⚠️ WARNUNG: Betreiben Sie den Computer nicht, wenn Abdeckungen entfernt sind (Computerabdeckungen, Frontverkleidungen, Abdeckbleche, Frontblendeinsätze usw.).

⚠️ VORSICHT: Reparaturen am Computer sollten nur von einem zertifizierten Servicetechniker durchgeführt werden. Schäden durch nicht von Dell genehmigte Wartungsversuche werden nicht durch die Garantie abgedeckt.

Entfernen der Frontverkleidung

1. Folgen Sie den Anweisungen unter [Vorbereitung](#).
2. Entfernen Sie die Computerabdeckung (siehe [Entfernen der Computerabdeckung](#)).
3. Bringen Sie den Computer in eine aufrechte Position.
4. Greifen und lösen Sie die Halterungen der Frontverkleidung der Reihe nach, indem Sie sie von der Frontblende nach außen bewegen.
5. Drehen und ziehen Sie die Frontverkleidung von der Vorderseite des Computers weg, um die Klammern der Frontverkleidung aus den Schlitzen der Frontblende zu lösen.

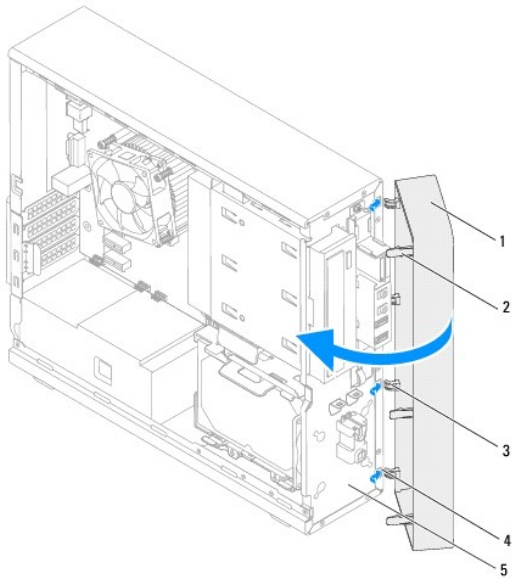


1	Frontverkleidung	2	Halterungen der Frontverkleidung (3)
3	Schlitze der Frontblende (4)	4	Klammern der Frontverkleidung (4)
5	Frontblende		

6. Bewahren Sie die Frontverkleidung an einem sicheren Ort auf.

Anbringen der Frontverkleidung

1. Folgen Sie den Anweisungen unter [Vorbereitung](#).
2. Richten Sie die Klammern der Frontverkleidung mit den Schlitzen der Frontblende aus und führen Sie sie in die Schlitze ein.
3. Drehen Sie die Frontverkleidung zum Computer hin, bis die Halterungen der Frontverkleidung einrasten.



1	Frontverkleidung	2	Halterungen der Frontverkleidung (3)
3	Klammern der Frontverkleidung (4)	4	Schlitze der Frontblende (4)
5	Frontblende		

4. Setzen Sie die Computerabdeckung wieder auf (siehe [Aufsetzen der Computerabdeckung](#)).

[Zurück zum Inhaltsverzeichnis](#)

[Zurück zum Inhaltsverzeichnis](#)

Flashen des BIOS

Dell™ Inspiron™ 620s Service-Handbuch

Bei einer möglichen Aktualisierung oder beim Austauschen der Systemplatine muss das BIOS eventuell gelöscht und neu beschrieben werden (Flashen). So aktualisieren Sie das BIOS:

1. Schalten Sie den Computer ein.
2. Rufen Sie die Website support.dell.com/support/downloads auf.
3. Suchen Sie die BIOS-Aktualisierungsdatei für Ihren Computer.


 **ANMERKUNG:** Die Service-Tag-Nummer befindet sich auf einem Etikett auf der Oberseite Ihres Computers.

Wenn Sie die Service-Tag-Nummer Ihres Computers vorliegen haben:

- a. Klicken Sie auf **Enter a Tag** (Tag-Nummer eingeben).
- b. Geben Sie die Service-Tag-Nummer Ihres Computers in das Feld **Enter a Service Tag** (Service-Tag-Nummer eingeben) ein, klicken Sie auf **Go** (Weiter) und fahren Sie mit [Schritt 4](#) fort.

Wenn Sie die Service-Tag-Nummer Ihres Computers nicht vorliegen haben:

- a. Klicken Sie auf **Select Model** (Modell auswählen).
- b. Wählen Sie die Produktart aus der Liste **Select Your Product Family** (Produktreihe auswählen) aus.
- c. Wählen Sie die Produktmarke aus der Liste **Select Your Product Line** (Produktlinie auswählen) aus.
- d. Wählen Sie das Produktmodell aus der Liste **Select Your Product Model** (Produktmodell auswählen) aus.

 **ANMERKUNG:** Wenn Sie ein anderes Modell ausgewählt haben und neu beginnen möchten, klicken Sie oben rechts im Menü auf **Start Over** (Neu).

- e. Klicken Sie auf **Confirm** (Bestätigen).

4. Eine Liste der Ergebnisse wird auf dem Bildschirm angezeigt. Klicken Sie auf **BIOS**.
5. Klicken Sie auf **Download Now** (Jetzt herunterladen), um die neueste BIOS-Datei herunterzuladen. Das Fenster **File Download** (Dateidownload) wird angezeigt.
6. Klicken Sie auf **Save** (Speichern), um die Datei auf Ihrem Desktop zu speichern. Die Datei wird auf Ihren Desktop heruntergeladen.
7. Klicken Sie auf **Close** (Schließen), wenn das Fenster **Download Complete** (Download beendet) angezeigt wird. Das Dateisymbol wird auf Ihrem Desktop angezeigt und trägt denselben Namen wie die heruntergeladene BIOS-Aktualisierungsdatei.
8. Doppelklicken Sie auf das Dateisymbol auf dem Desktop und folgen Sie den Anweisungen auf dem Bildschirm.

[Zurück zum Inhaltsverzeichnis](#)

[Zurück zum Inhaltsverzeichnis](#)

PCI Express-Karten

Dell™ Inspiron™ 620s Service-Handbuch

- [Entfernen der PCI Express-Karten](#)
- [Einsetzen von PCI Express-Karten](#)
- [Konfigurieren Ihres Computers nach dem Entfernen oder Installieren der PCI Express-Karte](#)

⚠️ WARNUNG: Bevor Sie Arbeiten im Inneren des Computers ausführen, lesen Sie zunächst die im Lieferumfang des Computers enthaltenen Sicherheitshinweise. Zusätzliche Empfehlungen zur bestmöglichen Umsetzung der Sicherheitsrichtlinien finden Sie auf unserer Website zum Thema Einhaltung gesetzlicher Vorschriften unter der Adresse www.dell.com/regulatory_compliance.

⚠️ WARNUNG: Um Stromschläge zu vermeiden, trennen Sie Ihren Computer immer erst vom Stromnetz, bevor Sie die Abdeckung abnehmen.

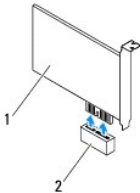
⚠️ WARNUNG: Betreiben Sie den Computer nicht, wenn Abdeckungen entfernt sind (Computerabdeckungen, Blenden, Abdeckbleche, Frontblendeinsätze usw.).

⚠️ VORSICHT: Reparaturen am Computer sollten nur von einem zertifizierten Servicetechniker durchgeführt werden. Schäden durch nicht von Dell genehmigte Wartungsversuche werden nicht durch die Garantie abgedeckt.

Entfernen der PCI Express-Karten

1. Folgen Sie den Anweisungen unter [Vorbereitung](#).
2. Nehmen Sie die Computerabdeckung ab (siehe [Entfernen der Computerabdeckung](#)).
3. Entfernen Sie die Kartenhalterklammer (siehe [Entfernen der Kartenhalterklammer](#)).
4. Trennen Sie gegebenenfalls die Kabelverbindungen zur Karte.
5. Entfernen Sie die PCI Express-Karte aus dem Kartensteckplatz:

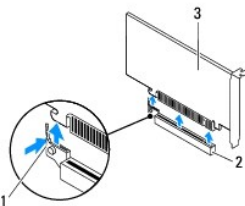
PCI Express x1-Karte – Fassen Sie die Karte an den oberen Ecken und nehmen Sie sie aus dem Steckplatz.



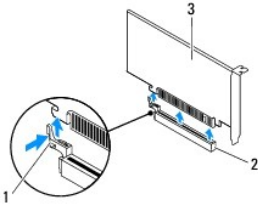
1	PCI Express x1-Karte	2	PCI Express x1-Kartensteckplatz
---	----------------------	---	---------------------------------

PCI Express x16-Karte – Die Sicherungsklammer des PCI Express x16-Kartensteckplatzes kann bei verschiedenen Computermodellen unterschiedlich beschaffen sein. Befolgen Sie je nach Art der Sicherungsklammer auf dem PCI Express x16-Kartensteckplatz eine der nachfolgenden Anweisungen.

1. Drücken Sie die Sicherungsklammer zur Seite, fassen Sie die Karte an den oberen Ecken an und lösen Sie sie vorsichtig aus der Halterung.

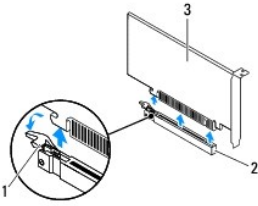


1	Sicherungsklammer	2	PCI Express x16-Kartensteckplatz
3	PCI Express x16-Karte		

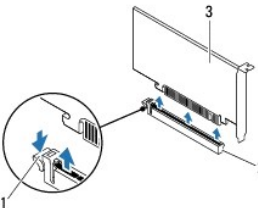


1	Sicherungsklammer	2	PCI Express x16-Kartensteckplatz
3	PCI Express x16-Karte		

- 1 Drücken Sie die Sicherungsklammer nach unten, fassen Sie die Karte an den oberen Ecken an und lösen Sie sie vorsichtig aus der Halterung.



1	Sicherungsklammer	2	PCI Express x16-Kartensteckplatz
3	PCI Express x16-Karte		



1	Sicherungsklammer	2	PCI Express x16-Kartensteckplatz
3	PCI Express x16-Karte		

6. Wenn die Karte dauerhaft entfernt werden soll, setzen Sie ein Abdeckblech in die Öffnung des leeren Steckplatzes ein.

ANMERKUNG: Das Anbringen eines Abdeckblechs über leeren Steckplatzöffnungen ist erforderlich, um die FCC-Bestimmungen einzuhalten. Außerdem wird durch ein solches Blech das Eindringen von Staub und Schmutz in den Computer verhindert.

Einsetzen von PCI Express-Karten

1. Folgen Sie den Anweisungen unter [Vorbereitung](#).
2. Bereiten Sie die Karte für die Installation vor.

Informationen zur Konfiguration der Karte, zum Herstellen interner Verbindungen und zu anderen benutzerspezifischen Karteneinstellungen finden Sie in der mitgelieferten Kartendokumentation.

3. Verbinden Sie die PCI Express-Karte mit dem Kartensteckplatz:

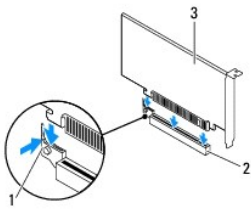
PCI Express x1-Karte – Stecken Sie die PCI Express-Karte in den Steckplatz auf der Systemplatine und drücken Sie fest darauf. Stellen Sie sicher, dass die PCI Express-Karte fest im Steckplatz sitzt.



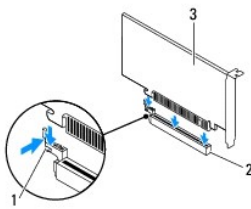
- | | | | |
|---|----------------------|---|---------------------------------|
| 1 | PCI Express x1-Karte | 2 | PCI Express x1-Kartensteckplatz |
|---|----------------------|---|---------------------------------|

PCI Express x16-Karte – Die Sicherungsklammer des PCI Express x16-Kartensteckplatzes kann bei verschiedenen Computermodellen unterschiedlich beschaffen sein. Befolgen Sie je nach Art der Sicherungsklammer auf dem PCI Express x16-Kartensteckplatz eine der nachfolgenden Anweisungen.

- 1 Drücken Sie die Sicherungsklammer zur Seite, setzen Sie die PCI Express-Karte in den Steckplatz auf der Systemplatine ein und drücken Sie die Karte fest an. Stellen Sie sicher, dass die PCI Express-Karte fest im Steckplatz sitzt.

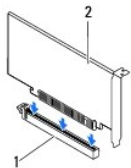


- | | | | |
|---|-----------------------|---|----------------------------------|
| 1 | Sicherungsklammer | 2 | PCI Express x16-Kartensteckplatz |
| 3 | PCI Express x16-Karte | | |



- | | | | |
|---|-----------------------|---|----------------------------------|
| 1 | Sicherungsklammer | 2 | PCI Express x16-Kartensteckplatz |
| 3 | PCI Express x16-Karte | | |

- 1 Stecken Sie die PCI Express-Karte in den Steckplatz auf der Systemplatine und drücken Sie fest darauf. Stellen Sie sicher, dass die PCI Express-Karte fest im Steckplatz sitzt.



- | | | | |
|---|----------------------------------|---|-----------------------|
| 1 | PCI Express x16-Kartensteckplatz | 2 | PCI Express x16-Karte |
|---|----------------------------------|---|-----------------------|



1	PCI Express x16-Kartensteckplatz	2	PCI Express x16-Karte
---	----------------------------------	---	-----------------------

4. Setzen Sie die Kartenhalteklammer wieder ein (siehe [Einsetzen der Kartenhalteklammer](#)).
5. Schließen Sie die entsprechenden Kabel an die Karte an.

Informationen zum Anschluss der Kabelverbindungen finden Sie in der mitgelieferten Kartendokumentation.

⚠ VORSICHT: Führen Sie die Kartenkabel nicht über oder hinter den Karten entlang. Andernfalls lässt sich möglicherweise die Computerabdeckung nicht mehr richtig schließen oder das System wird beschädigt.

6. Setzen Sie die Computerabdeckung wieder auf (siehe [Aufsetzen der Computerabdeckung](#)).
7. Schließen Sie den Computer und die Geräte wieder an die Netzstromversorgung an und schalten Sie sie ein.
8. Hinweise zum Abschluss der Installation finden Sie unter [Konfigurieren Ihres Computers nach dem Entfernen oder Installieren der PCI Express-Karte](#).

Konfigurieren Ihres Computers nach dem Entfernen oder Installieren der PCI Express-Karte

ANMERKUNG: Weitere Informationen zu den Positionen der externen Anschlüsse finden Sie im *Setup-Handbuch*. Weitere Informationen über das Installieren von Treibern und Software für Ihre Karte finden Sie in der Dokumentation, die im Lieferumfang Ihrer Karte enthalten war.

	Installiert	Entfernt
Soundkarte	<ol style="list-style-type: none"> 1. Rufen Sie das System-Setup-Programm auf (siehe System-Setup-Programm). 2. Gehen Sie zu Onboard Audio-Controller (Integrierter Audio-Controller) und ändern Sie dann die Einstellung in Disabled (Deaktiviert). 3. Schließen Sie die externen Audiogeräte an die Anschlüsse der Soundkarte an. 	<ol style="list-style-type: none"> 1. Rufen Sie das System-Setup-Programm auf (siehe System-Setup-Programm). 2. Gehen Sie zu Onboard Audio-Controller (Integrierter Audio-Controller) und ändern Sie dann die Einstellung in Enabled (Aktiviert). 3. Schließen Sie die externen Audiogeräte an die Anschlüsse an der Rückseite des Computers an.
Netzwerkkarte	<ol style="list-style-type: none"> 1. Rufen Sie das System-Setup-Programm auf (siehe System-Setup-Programm). 2. Gehen Sie zu Onboard LAN Controller (Integrierter LAN-Controller) und ändern Sie dann die Einstellung in Disabled (Deaktiviert). 3. Schließen Sie das Netzwerkkabel an den Anschluss der Netzwerkkarte an. 	<ol style="list-style-type: none"> 1. Rufen Sie das System-Setup-Programm auf (siehe System-Setup-Programm). 2. Gehen Sie zu Onboard LAN Controller (Integrierter LAN-Controller) und ändern Sie dann die Einstellung in Enabled (Aktiviert). 3. Schließen Sie das Netzwerkkabel an den integrierten Netzwerkanschluss an.

[Zurück zum Inhaltsverzeichnis](#)

[Zurück zum Inhaltsverzeichnis](#)

Kartenhalteklammer

Dell™ Inspiron™ 620s Service-Handbuch

- [Entfernen der Kartenhalteklammer](#)
- [Einsetzen der Kartenhalteklammer](#)

⚠ WARNUNG: Bevor Sie Arbeiten im Inneren des Computers ausführen, lesen Sie zunächst die im Lieferumfang des Computers enthaltenen Sicherheitshinweise. Zusätzliche Empfehlungen zur bestmöglichen Umsetzung der Sicherheitsrichtlinien finden Sie auf unserer Website zum Thema Einhaltung gesetzlicher Vorschriften unter der Adresse www.dell.com/regulatory_compliance.

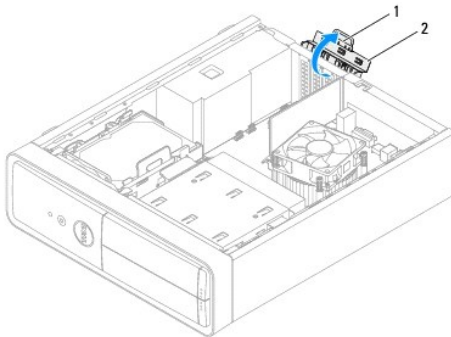
⚠ WARNUNG: Um Stromschläge zu vermeiden, trennen Sie Ihren Computer immer erst vom Stromnetz, bevor Sie die Abdeckung abnehmen.

⚠ WARNUNG: Betreiben Sie den Computer nicht, wenn Abdeckungen entfernt sind (Computerabdeckungen, Blenden, Abdeckbleche, Frontblendeinsätze usw.).

⚠ VORSICHT: Reparaturen am Computer sollten nur von einem zertifizierten Servicetechniker durchgeführt werden. Schäden durch nicht von Dell genehmigte Wartungsversuche werden nicht durch die Garantie abgedeckt.

Entfernen der Kartenhalteklammer

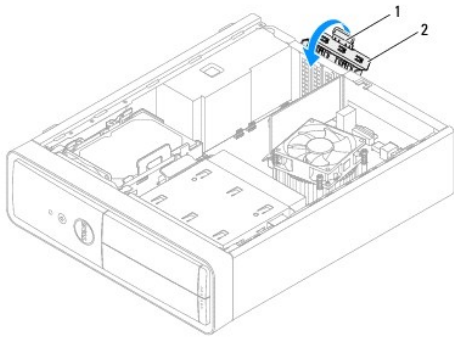
1. Folgen Sie den Anweisungen unter [Vorbereitung](#).
2. Entfernen Sie die Computerabdeckung (siehe [Entfernen der Computerabdeckung](#)).
3. Drücken Sie die Freigabelasche herab, um die Kartenhalteklammer aus dem Gehäuse zu lösen.



1	Freigabelasche	2	Kartenhalteklammer
---	----------------	---	--------------------

Einsetzen der Kartenhalteklammer

1. Folgen Sie den Anweisungen unter [Vorbereitung](#).
2. Drehen Sie die Kartenhalteklammer zum Computer hin, bis sie einrastet.
3. Setzen Sie die Computerabdeckung wieder auf (siehe [Aufsetzen der Computerabdeckung](#)).



1	Freigabelasche	2	Kartenhalteklammer
---	----------------	---	--------------------

[Zurück zum Inhaltsverzeichnis](#)

Knopfzellenbatterie

Dell™ Inspiron™ 620s Service-Handbuch

- [Entfernen der Knopfzellenbatterie](#)
- [Einsetzen der Knopfzellenbatterie](#)

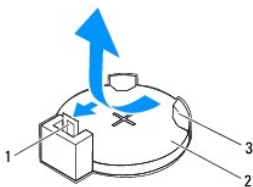
- ⚠ WARNUNG:** Bevor Sie Arbeiten im Inneren des Computers ausführen, lesen Sie zunächst die im Lieferumfang des Computers enthaltenen Sicherheitshinweise. Zusätzliche Empfehlungen zur bestmöglichen Umsetzung der Sicherheitsrichtlinien finden Sie auf unserer Website zum Thema Einhaltung gesetzlicher Vorschriften unter der Adresse www.dell.com/regulatory_compliance.
- ⚠ WARNUNG:** Eine falsch eingesetzte neue Batterie kann explodieren. Tauschen Sie den Akku nur gegen denselben oder einen gleichwertigen, vom Hersteller empfohlenen Typ aus. Leere Akkus sind den Herstelleranweisungen entsprechend zu entsorgen.
- ⚠ WARNUNG:** Um Stromschläge zu vermeiden, trennen Sie Ihren Computer immer erst vom Stromnetz, bevor Sie die Abdeckung abnehmen.
- ⚠ WARNUNG:** Betreiben Sie den Computer nicht, wenn Abdeckungen entfernt sind (Computerabdeckungen, Blenden, Abdeckbleche, Frontblendeneinsätze usw.).
- ⚠ VORSICHT:** Reparaturen am Computer sollten nur von einem zertifizierten Servicetechniker durchgeführt werden. Schäden durch nicht von Dell genehmigte Wartungsversuche werden nicht durch die Garantie abgedeckt.
-

Entfernen der Knopfzellenbatterie

1. Notieren Sie sich die Einstellungen auf allen Bildschirmen des System- Setups (siehe [System-Setup-Programm](#)), damit Sie nach dem Austauschen der Knopfzellenbatterie die richtigen Werte wiederherstellen können.
2. Folgen Sie den Anweisungen unter [Vorbereitung](#).
3. Entfernen Sie die Computerabdeckung (siehe [Entfernen der Computerabdeckung](#)).
4. Suchen Sie die Akkuhalterung auf der Systemplatine (siehe [Komponenten der Systemplatine](#)).

⚠ VORSICHT: Wenn Sie die Batterie mit einem stumpfen Gegenstand aus der Halterung heben, achten Sie darauf, dass Sie dabei die Systemplatine nicht berühren. Achten Sie darauf, dass der Gegenstand genau zwischen Batterie und Halterung angesetzt wird, bevor Sie versuchen, die Batterie herauszuheben. Andernfalls könnte die Systemplatine durch Anhebeln der Halterung oder Unterbrechen der Leiterbahnen beschädigt werden.

5. Drücken Sie den Batterieentriegelungshebel, um die Knopfzellenbatterie zu entfernen.

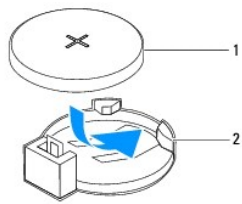


1	Batterieentriegelungshebel	2	Knopfzellenbatterie
3	Akkuhalterung		

6. Bewahren Sie die Batterie an einem sicheren Ort auf.
-

Einsetzen der Knopfzellenbatterie

1. Folgen Sie den Anweisungen unter [Vorbereitung](#).
2. Setzen Sie die neue Knopfzellenbatterie (CR2032) mit der "+"-Seite nach oben in den Halterung ein und drücken Sie die Knopfzellenbatterie in Position.



1	Knopfzellenbatterie	2	Akkualterung
---	---------------------	---	--------------

3. Setzen Sie die Computerabdeckung wieder auf (siehe [Aufsetzen der Computerabdeckung](#)).
4. Verbinden Sie den Computer und die zugehörigen Geräte mit dem Netzstrom und schalten Sie sie ein.
5. Rufen Sie das System-Setup auf (siehe [System-Setup-Programm](#)) und stellen Sie die in [Schritt 1](#) notierten Einstellungen wieder her.

[Zurück zum Inhaltsverzeichnis](#)

Computerabdeckung

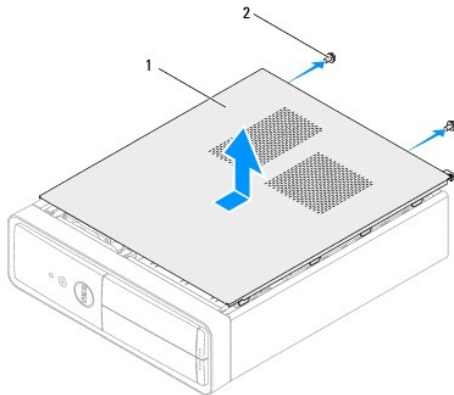
Dell™ Inspiron™ 620s Service-Handbuch

- [Entfernen der Computerabdeckung](#)
- [Aufsetzen der Computerabdeckung](#)

- ⚠ **WARNUNG:** Bevor Sie Arbeiten im Inneren des Computers ausführen, lesen Sie zunächst die im Lieferumfang des Computers enthaltenen Sicherheitshinweise. Zusätzliche Empfehlungen zur bestmöglichen Umsetzung der Sicherheitsrichtlinien finden Sie auf unserer Website zum Thema Einhaltung gesetzlicher Vorschriften unter der Adresse www.dell.com/regulatory_compliance.
- ⚠ **WARNUNG:** Um elektrischem Schlag, Verletzungen durch bewegliche Lüfterblätter oder sonstigen unerwarteten Verletzungen vorzubeugen, trennen Sie Ihren Computer immer erst vom Stromnetz, bevor Sie die Abdeckung abnehmen.
- ⚠ **WARNUNG:** Betreiben Sie den Computer nicht, wenn Abdeckungen entfernt sind (Computerabdeckungen, Blenden, Abdeckbleche, Frontblendeinsätze usw.).
- ⚠ **VORSICHT:** Reparaturen am Computer sollten nur von einem zertifizierten Servicetechniker durchgeführt werden. Schäden durch nicht von Dell genehmigte Wartungsversuche werden nicht durch die Garantie abgedeckt.
- ⚠ **VORSICHT:** Stellen Sie sicher, dass auf der Arbeitsfläche genügend Platz für den geöffneten Computer vorhanden ist, mindestens 30 cm (1 ft).

Entfernen der Computerabdeckung

1. Folgen Sie den Anweisungen unter [Vorbereitung](#).
2. Legen Sie den Computer auf die Seite, sodass die Computerabdeckung nach oben weist.
3. Entfernen Sie die beiden Schrauben, mit denen die Computerabdeckung am Gehäuse befestigt ist, mit einem Schraubenzieher.
4. Lösen Sie die Computerabdeckung, indem Sie sie von der Vorderseite des Computers wegschieben.
5. Heben Sie die Abdeckung vom Computer und legen Sie sie an einem geschützten Ort ab.

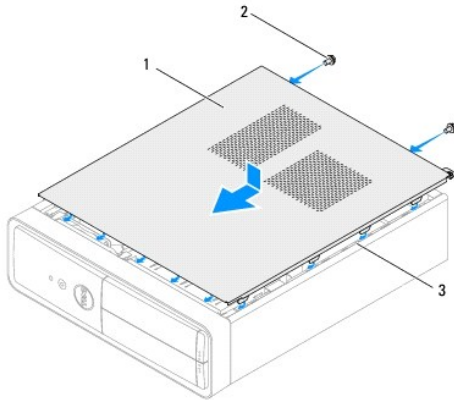


1	Computerabdeckung	2	Schrauben (2)
---	-------------------	---	---------------

Aufsetzen der Computerabdeckung

1. Folgen Sie den Anweisungen unter [Vorbereitung](#).
2. Schließen Sie alle Kabel an und verlegen Sie sie so, dass nichts blockiert wird.
3. Achten Sie darauf, dass keine Werkzeuge oder anderen Teile im Innern des Computers zurückbleiben.
4. Richten Sie die Halterungen an der Unterseite der Computerabdeckung an den Schlitzern am Rand des Gehäuses aus.

5. Drücken Sie die Computerabdeckung nach unten und schieben Sie sie in Richtung der Vorderseite des Computers.
6. Befestigen Sie die beiden Schrauben, die die Computerabdeckung mit dem Gehäuse verbinden, mit einem Schraubenzieher.



1	Computerabdeckung	2	Schrauben (2)
3	Schlitze		

7. Bringen Sie den Computer in eine aufrechte Position.

[Zurück zum Inhaltsverzeichnis](#)

[Zurück zum Inhaltsverzeichnis](#)

Prozessor

Dell™ Inspiron™ 620s Service-Handbuch

- [Entfernen des Prozessors](#)
- [Einsetzen des Prozessors](#)

- ⚠ **WARNUNG:** Bevor Sie Arbeiten im Inneren des Computers ausführen, lesen Sie zunächst die im Lieferumfang des Computers enthaltenen Sicherheitshinweise. Zusätzliche Empfehlungen zur bestmöglichen Umsetzung der Sicherheitsrichtlinien finden Sie auf unserer Website zum Thema Einhaltung gesetzlicher Vorschriften unter der Adresse www.dell.com/regulatory_compliance.
- ⚠ **WARNUNG:** Um Stromschläge zu vermeiden, trennen Sie Ihren Computer immer erst vom Stromnetz, bevor Sie die Abdeckung abnehmen.
- ⚠ **WARNUNG:** Das Gerät darf nicht mit entfernten Abdeckungen (einschließlich Computerabdeckungen, Blenden, Abdeckblechen und Frontblendeinsätzen usw.) betrieben werden.
- ⚠ **VORSICHT:** Reparaturen am Computer sollten nur von einem zertifizierten Servicetechniker durchgeführt werden. Schäden durch nicht von Dell genehmigte Wartungsversuche werden nicht durch die Garantie abgedeckt.
- ⚠ **VORSICHT:** Führen Sie die folgenden Schritte nur aus, wenn Sie mit dem Entfernen und Austauschen von Hardware vertraut sind. Bei falscher Vorgehensweise könnte die Systemplatine beschädigt werden. Informationen zum technischen Kundendienst finden Sie im *Setup-Handbuch*.

Entfernen des Prozessors

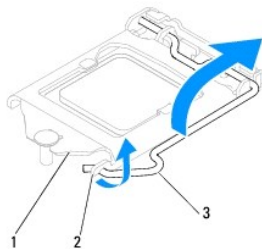
1. Folgen Sie den Anweisungen unter [Vorbereitung](#).
2. Entfernen Sie die Computerabdeckung (siehe [Entfernen der Computerabdeckung](#)).

- ⚠ **VORSICHT:** Trotz der Kunststoffummantelung kann die Kühlkörperbaugruppe bei Normalbetrieb sehr heiß sein. Vergewissern Sie sich, dass sie ausreichend abgekühlt ist, bevor Sie sie berühren.

3. Entfernen Sie die Prozessorlüfter- und Kühlkörperbaugruppe (siehe [Entfernen der Prozessorlüfter- und Kühlkörperbaugruppe](#)).

- 📌 **ANMERKUNG:** Sofern beim Austausch des Prozessors kein neuer Kühlkörper für den neuen Prozessor erforderlich ist, verwenden Sie wieder die Original-Kühlkörperbaugruppe.

4. Drücken Sie auf den Entriegelungshebel und ziehen Sie ihn nach außen, um ihn aus der Halterung zu lösen.
5. Ziehen Sie den Entriegelungshebel ganz nach oben, um die Prozessorabdeckung zu öffnen.

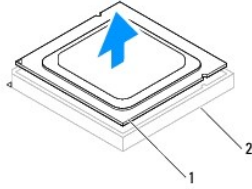


1	Prozessorabdeckung	2	Halterung	3	Entriegelungshebel
---	--------------------	---	-----------	---	--------------------

- ⚠ **VORSICHT:** Achten Sie beim Entfernen des Prozessors darauf, dass Sie die Kontaktstifte im Sockel nicht berühren und keine Gegenstände darauf fallen.

6. Heben Sie den Prozessor vorsichtig heraus, um ihn aus dem Sockel zu entfernen.

Belassen Sie den Entriegelungshebel in der offenen Position, sodass der neue Prozessor ohne weitere Handgriffe in den Sockel eingesetzt werden kann.



1	Prozessor	2	Socket
---	-----------	---	--------

Einsetzen des Prozessors

△ **VORSICHT:** Berühren Sie die unlackierte Metallfläche auf der Rückseite des Computers, um sich zu erden.

△ **VORSICHT:** Achten Sie auch darauf, dass Sie die Kontakte im Socket nicht berühren und keine Gegenstände auf die Kontakte im Socket fallen.

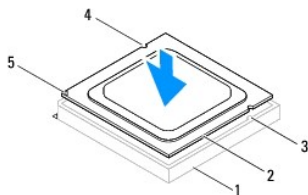
1. Folgen Sie den Anweisungen unter [Vorbereitung](#).
2. Packen Sie den neuen Prozessor aus und achten Sie dabei darauf, die Unterseite des Prozessors nicht zu berühren.

△ **VORSICHT:** Der Prozessor muss korrekt im Socket platziert werden, um beim Einschalten des Computers eine dauerhafte Beschädigung von Prozessor und Computer zu vermeiden.

3. Ist der Entriegelungshebel am Socket nicht vollständig geöffnet, bringen Sie den Hebel in die geöffnete Position.
4. Richten Sie die Führungskerben am Prozessor an den Ausrichtungshalterungen am Socket aus.
5. Richten Sie die Stift-1-Ecken des Prozessors und den Socket aus.

△ **VORSICHT:** Um Schäden zu vermeiden, stellen Sie sicher, dass der Prozessor richtig mit dem Socket ausgerichtet ist und wenden Sie beim Einsetzen des Prozessors keine übermäßige Kraft auf.

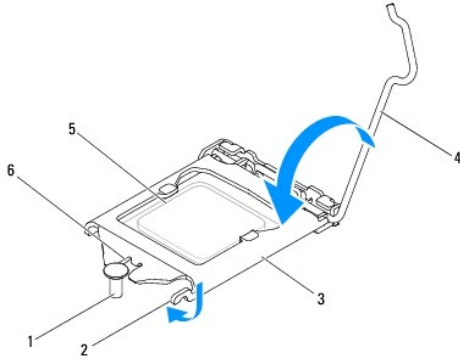
Setzen Sie den Prozessor vorsichtig in den Socket und stellen Sie dabei sicher, dass der Prozessor korrekt ausgerichtet ist.



1	Socket	2	Prozessor	3	Ausrichtungshalterungen (2)
4	Führungskerben (2)	5	Prozessor Stift-1-Anzeige		

△ **VORSICHT:** Stellen Sie sicher, dass sich die Kerbe der Prozessorabdeckung unter dem Führungsstift befindet.

6. Wenn der Prozessor vollständig im Socket eingesetzt ist, schließen Sie die Prozessorabdeckung.
7. Drehen Sie den Entriegelungshebel nach unten und setzen Sie ihn unter die Halterung der Prozessorabdeckung.



1	Führungsstift	2	Halterung	3	Prozessorabdeckung
4	Entriegelungshebel	5	Prozessor	6	Kerbe der Prozessorabdeckung

8. Entfernen Sie Rückstände der Wärmeleitpaste von der Unterseite des Kühlkörpers.

⚠ VORSICHT: Tragen Sie unbedingt neue Wärmeleitpaste auf. Neue Wärmeleitpaste ist für den guten thermischen Kontakt extrem wichtig, der für einen optimalen Prozessorbetrieb erforderlich ist.

9. Tragen Sie die neue Wärmeleitpaste auf der Oberseite des Prozessors auf.

10. Setzen Sie die Prozessorlüfter- und Kühlkörperbaugruppe wieder ein (siehe [Einsetzen der Prozessorlüfter- und Kühlkörperbaugruppe](#)).

⚠ VORSICHT: Vergewissern Sie sich, dass die Prozessorlüfter- und Kühlkörperbaugruppe in der richtigen Position fest sitzt.

11. Setzen Sie die Computerabdeckung wieder auf (siehe [Aufsetzen der Computerabdeckung](#)).

12. Verbinden Sie den Computer und die zugehörigen Geräte mit dem Netzstrom und schalten Sie sie ein.

[Zurück zum Inhaltsverzeichnis](#)

[Zurück zum Inhaltsverzeichnis](#)

Laufwerke

Dell™ Inspiron™ 620s Service-Handbuch

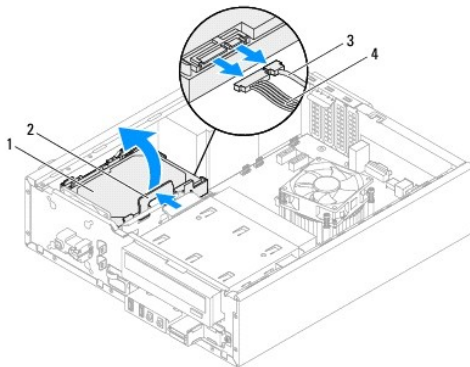
- [Festplattenlaufwerk](#)
- [Optisches Laufwerk](#)

- ⚠ **WARNUNG:** Bevor Sie Arbeiten im Inneren des Computers ausführen, lesen Sie zunächst die im Lieferumfang des Computers enthaltenen Sicherheitshinweise. Zusätzliche Empfehlungen zur bestmöglichen Umsetzung der Sicherheitsrichtlinien finden Sie auf unserer Website zum Thema Einhaltung gesetzlicher Vorschriften unter der Adresse www.dell.com/regulatory_compliance.
- ⚠ **WARNUNG:** Um Stromschläge zu vermeiden, trennen Sie vor dem Entfernen der Abdeckung den Computer immer erst vom Stromnetz.
- ⚠ **WARNUNG:** Der Computer darf nicht betrieben werden, wenn Abdeckungen (einschließlich Computerabdeckungen, Frontverkleidungen, Abdeckblechen und Frontblendeinsätzen etc.) entfernt wurden.
- ⚠ **VORSICHT:** Reparaturen am Computer sollten nur von einem zertifizierten Servicetechniker durchgeführt werden. Schäden durch nicht von Dell genehmigte Wartungsversuche werden nicht durch die Garantie abgedeckt.

Festplattenlaufwerk

Entfernen der Festplattenbaugruppe

- ⚠ **VORSICHT:** Wenn Sie eine Festplatte austauschen möchten, auf der Daten gespeichert sind, legen Sie zuvor eine Sicherung der darauf enthaltenen Dateien an.
1. Folgen Sie den Anweisungen unter [Vorbereitung](#).
 2. Entfernen Sie die Computerabdeckung (siehe [Entfernen der Computerabdeckung](#)).
 3. Trennen Sie Netz- und Datenkabel von der Festplatte.
 - 📌 **ANMERKUNG:** Wenn Sie die Festplatte jetzt noch nicht austauschen, trennen Sie das andere Ende des Datenkabels vom Systemplatinenanschluss und bewahren Sie es auf. Sie können das Datenkabel verwenden, um zu einem späteren Zeitpunkt eine Festplatte zu installieren.
 4. Drücken Sie die Halterung an der Festplattenbaugruppe und heben Sie die Festplattenbaugruppe aus dem Computer.
- ⚠ **VORSICHT:** Achten Sie darauf, dass Sie die Platine der Festplatte beim Entfernen oder Einsetzen der Festplatte nicht zerkratzen.

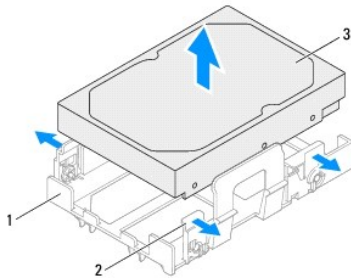


1	Festplatte	2	Halterung
3	Datenkabel	4	Netzkabel

5. Wenn sich durch das Entfernen der Festplatte die Laufwerkskonfiguration ändert, stellen Sie sicher, dass Sie diese Änderungen beim System-Setup berücksichtigen (siehe [System-Setup-Programm](#)).

Entfernen der Blende des Festplattenlaufwerks

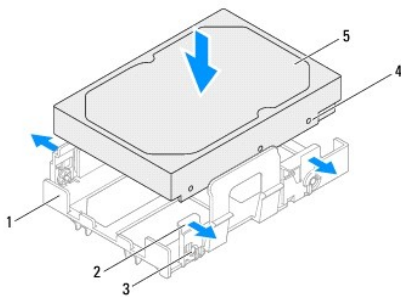
1. Folgen Sie den Anweisungen unter [Vorbereitung](#).
2. Entfernen Sie die Festplattenbaugruppe (siehe [Entfernen der Festplattenbaugruppe](#)).
3. Ziehen Sie die Zuglaschen an der Blende des Festplattenlaufwerks nach außen und entfernen Sie das Festplattenlaufwerk von der Blende.



1	Blende des Festplattenlaufwerks	2	Zuglaschen (4)
3	Festplatte		

Einsetzen der Blende des Festplattenlaufwerks

1. Folgen Sie den Anweisungen unter [Vorbereitung](#).
2. Ziehen Sie die Zuglaschen an der Blende des Festplattenlaufwerks nach außen und bringen Sie das Festplattenlaufwerk an der Blende an.
3. Stellen Sie sicher, dass die Stifte an der Blende des Festplattenlaufwerks genau in die Aussparungen am Festplattenlaufwerk passen.
4. Setzen Sie die Festplattenbaugruppe ein (siehe [Einsetzen der Festplattenbaugruppe](#)).



1	Blende des Festplattenlaufwerks	2	Zuglaschen (4)
3	Stifte (4)	4	Aussparungen für die Stifte (4)

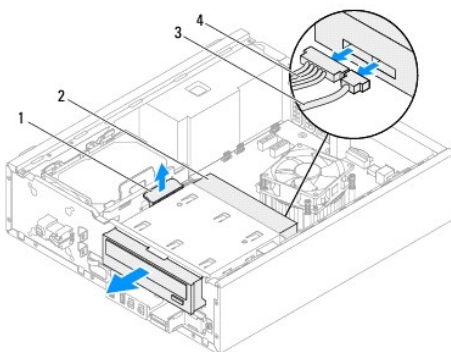
Einsetzen der Festplattenbaugruppe

1. Folgen Sie den Anweisungen unter [Vorbereitung](#).
2. Überprüfen Sie anhand der Dokumentation, die mit dem Laufwerk geliefert wurde, ob das Laufwerk für den Computer konfiguriert ist.
3. Setzen Sie die Festplattenbaugruppe in den Festplattenlaufwerksschacht ein.
4. Drücken Sie auf die Halterung an der Festplattenbaugruppe bis die Festplattenbaugruppe einrastet.
5. Schließen Sie Netz- und Datenkabel an der Festplatte an.
6. Bringen Sie die Computerabdeckung wieder an (siehe [Aufsetzen der Computerabdeckung](#)).
7. Verbinden Sie den Computer und die zugehörigen Geräte mit dem Netzstrom und schalten Sie sie ein.
8. Beachten Sie die Anleitungen zum Installieren von Software für den Laufwerksbetrieb in der Laufwerkdokumentation.
9. Überprüfen Sie das System-Setup auf Änderungen an der Laufwerkkonfiguration (siehe [System-Setup-Programm](#)).

Optisches Laufwerk

Entfernen des optischen Laufwerks

1. Folgen Sie den Anweisungen unter [Vorbereitung](#).
2. Entfernen Sie die Computerabdeckung (siehe [Entfernen der Computerabdeckung](#)).
3. Nehmen Sie die Frontverkleidung ab (siehe [Entfernen der Frontverkleidung](#)).
4. Trennen Sie Netz- und Datenkabel vom optischen Laufwerk.
 - ANMERKUNG:** Wenn Sie das optische Laufwerk jetzt noch nicht austauschen, trennen Sie das andere Ende des Datenkabels vom Systemplattenanschluss und bewahren Sie es auf. Sie können das Datenkabel verwenden, um zu einem späteren Zeitpunkt ein optisches Laufwerk zu installieren.
5. Heben Sie die Sicherungslasche an und schieben Sie das optische Laufwerk durch die Vorderseite des Computers heraus.

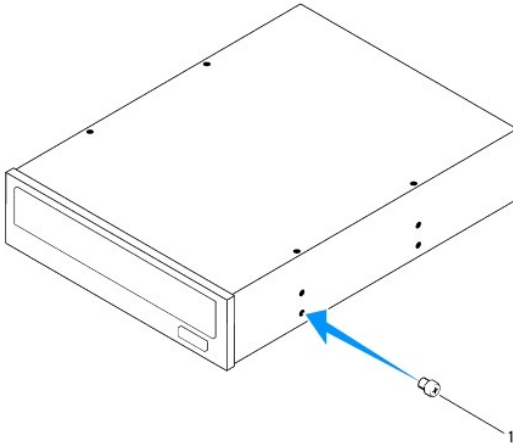


1	Sicherungslasche	2	Optisches Laufwerk
---	------------------	---	--------------------

6. Bewahren Sie das optische Laufwerk an einem sicheren Ort auf.

Einsetzen des optischen Laufwerks

1. Folgen Sie den Anweisungen unter [Vorbereitung](#).
2. Entfernen Sie die Schraube vom originalen optischen Laufwerk und setzen Sie sie in das neue optische Laufwerk ein.



3. Schieben Sie das optische Laufwerk vorsichtig durch die Vorderseite des Computers in den Schacht des optischen Laufwerks bis es einrastet.
4. Schließen Sie Netz- und Datenkabel an das optische Laufwerk an.
5. Bringen Sie die Frontverkleidung wieder an (siehe [Anbringen der Frontverkleidung](#)).
6. Setzen Sie die Computerabdeckung wieder auf (siehe [Aufsetzen der Computerabdeckung](#)).
7. Verbinden Sie den Computer und die zugehörigen Geräte mit dem Netzstrom und schalten Sie sie ein.
8. Beachten Sie die Anleitungen zum Installieren von Software für den Laufwerksbetrieb in der Laufwerkdokumentation.
9. Überprüfen Sie das System-Setup auf Änderungen an der Laufwerkconfiguration (siehe [System-Setup-Programm](#)).

Lüfter

Dell™ Inspiron™ 620s Service-Handbuch

- [Gehäuselüfter](#)
- [Prozessorlüfter- und Kühlkörperbaugruppe](#)

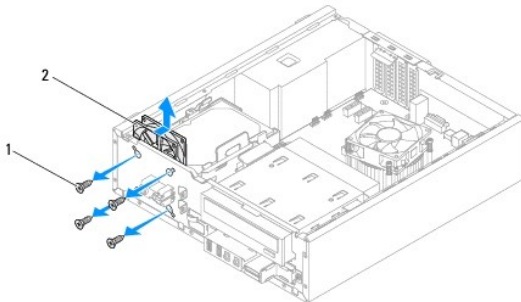
- ⚠ **WARNUNG:** Bevor Sie Arbeiten im Inneren des Computers ausführen, lesen Sie zunächst die im Lieferumfang des Computers enthaltenen Sicherheitshinweise. Zusätzliche Empfehlungen zur bestmöglichen Umsetzung der Sicherheitsrichtlinien finden Sie auf unserer Website zum Thema Einhaltung gesetzlicher Vorschriften unter der Adresse www.dell.com/regulatory_compliance.
- ⚠ **WARNUNG:** Um Stromschläge zu vermeiden, trennen Sie Ihren Computer immer erst vom Stromnetz, bevor Sie die Abdeckung abnehmen.
- ⚠ **WARNUNG:** Betreiben Sie den Computer nicht, wenn Abdeckungen entfernt sind (Computerabdeckungen, Blenden, Abdeckbleche, Frontblendeinsätze usw.).
- ⚠ **VORSICHT:** Reparaturen am Computer sollten nur von einem zertifizierten Servicetechniker durchgeführt werden. Schäden durch nicht von Dell genehmigte Wartungsversuche werden nicht durch die Garantie abgedeckt.

Gehäuselüfter

Entfernen des Gehäuselüfters

- ⚠ **VORSICHT:** Achten Sie beim Entfernen des Gehäuselüfters darauf, dass Sie die Lüfterblätter nicht berühren.

1. Folgen Sie den Anweisungen unter [Vorbereitung](#).
2. Entfernen Sie die Computerabdeckung (siehe [Entfernen der Computerabdeckung](#)).
3. Trennen Sie das Gehäuselüfterkabel vom Systemplattenanschluss, FAN_SYS1 (siehe [Komponenten der Systemplatine](#)).
4. Entfernen Sie die vier Schrauben, mit denen der Gehäuselüfter am Gehäuse befestigt ist.
5. Schieben Sie den Gehäuselüfter aus dem Computer und entfernen Sie ihn wie in der Abbildung gezeigt.



1	Schrauben (4)	2	Gehäuselüfter
---	---------------	---	---------------

Einsetzen des Gehäuselüfters

1. Folgen Sie den Anweisungen unter [Vorbereitung](#).
2. Richten Sie die Schraubenöffnungen am Gehäuselüfter mit den Schraubenöffnungen am Gehäuse aus.

3. Bringen Sie die vier Schrauben wieder an, mit denen der Gehäuselüfter am Gehäuse befestigt wird.
4. Schließen Sie das Gehäuselüfterkabel an den Systemplatinenanschluss, FAN_SYS1, an (siehe [Komponenten der Systemplatine](#)).
5. Setzen Sie die Computerabdeckung wieder auf (siehe [Aufsetzen der Computerabdeckung](#)).

Prozessorlüfter- und Kühlkörperbaugruppe

⚠️ WARNUNG: Trotz der Kunststoffummantelung kann die Prozessorlüfter- und Kühlkörperbaugruppe bei Normalbetrieb sehr heiß sein. Vergewissern Sie sich, dass sie ausreichend abgekühlt ist, bevor Sie sie berühren.

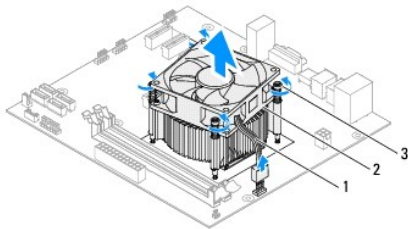
⚠️ VORSICHT: Der Prozessorlüfter und die Kühlkörperbaugruppe bilden eine Einheit. Versuchen Sie nicht, den Lüfter einzeln zu entfernen.

Entfernen der Prozessorlüfter- und Kühlkörperbaugruppe

1. Folgen Sie den Anweisungen unter [Vorbereitung](#).
2. Entfernen Sie die Computerabdeckung (siehe [Entfernen der Computerabdeckung](#)).
3. Trennen Sie das Prozessorlüfterkabel vom Systemplatinenanschluss, FAN_CPU (siehe [Komponenten der Systemplatine](#)).
4. Lösen Sie mit einem Schlitzschraubendreher die vier unverlierbaren Schrauben, mit denen die Prozessorlüfter- und Kühlkörperbaugruppe an der Systemplatine befestigt ist.

⚠️ VORSICHT: Wenn Sie die Prozessorlüfter- und Kühlkörperbaugruppe entfernen, legen Sie sie mit der Oberseite nach unten oder auf der Seite ab, damit die thermische Kontaktfläche des Kühlkörpers nicht beschädigt wird.

5. Heben Sie die Prozessorlüfter- und Kühlkörperbaugruppe aus dem Computer.



1	Prozessorlüfterkabel	2	Prozessorlüfter- und Kühlkörperbaugruppe
3	Unverlierbare Schrauben (4)		


Einsetzen der Prozessorlüfter- und Kühlkörperbaugruppe

1. Folgen Sie den Anweisungen unter [Vorbereitung](#).
2. Entfernen Sie Rückstände der Wärmeleitpaste von der Unterseite des Kühlkörpers.

⚠️ VORSICHT: Tragen Sie unbedingt neue Wärmeleitpaste auf. Neue Wärmeleitpaste ist für den guten thermischen Kontakt extrem wichtig, der für einen optimalen Prozessorbetrieb erforderlich ist.

3. Tragen Sie oben auf dem Prozessor neue Wärmeleitpaste auf.

4. Halten Sie die Prozessorlüfter- und Kühlkörperbaugruppe über den Prozessor.
5. Richten Sie die vier unverlierbaren Schrauben an der Prozessorlüfter- und Kühlkörperbaugruppe an den Schraubenöffnungen auf der Systemplatine aus.
6. Ziehen Sie die vier unverlierbaren Schrauben fest, mit denen die Prozessorlüfter- und Kühlkörperbaugruppe auf der Systemplatine befestigt ist.

 **ANMERKUNG:** Vergewissern Sie sich, dass die Prozessorlüfter- und Kühlkörperbaugruppe in der richtigen Position fest sitzt.

7. Schließen Sie das Prozessorlüfterkabel an den Systemplattenanschluss, FAN_CPU, an (siehe [Komponenten der Systemplatine](#)).
8. Setzen Sie die Computerabdeckung wieder auf (siehe [Aufsetzen der Computerabdeckung](#)).
9. Verbinden Sie den Computer und die zugehörigen Geräte mit dem Netzstrom und schalten Sie sie ein.

[Zurück zum Inhaltsverzeichnis](#)

Vordere E/A-Leiste

Dell™ Inspiron™ 620s Service-Handbuch

- [Entfernen der vorderen E/A-Leiste](#)
- [Einsetzen der vorderen E/A-Leiste](#)

⚠ WARNUNG: Bevor Sie Arbeiten im Inneren des Computers ausführen, lesen Sie zunächst die im Lieferumfang des Computers enthaltenen Sicherheitshinweise. Zusätzliche Empfehlungen zur bestmöglichen Umsetzung der Sicherheitsrichtlinien finden Sie auf unserer Website zum Thema Einhaltung gesetzlicher Vorschriften unter der Adresse www.dell.com/regulatory_compliance.

⚠ WARNUNG: Um Stromschläge zu vermeiden, trennen Sie Ihren Computer immer erst vom Stromnetz, bevor Sie die Abdeckung abnehmen.

⚠ WARNUNG: Betreiben Sie den Computer nicht, wenn Abdeckungen entfernt sind (Computerabdeckungen, Blenden, Abdeckbleche, Frontblendeinsätze usw.).

⚠ VORSICHT: Reparaturen am Computer sollten nur von einem zertifizierten Servicetechniker durchgeführt werden. Schäden durch nicht von Dell genehmigte Wartungsversuche werden nicht durch die Garantie abgedeckt.

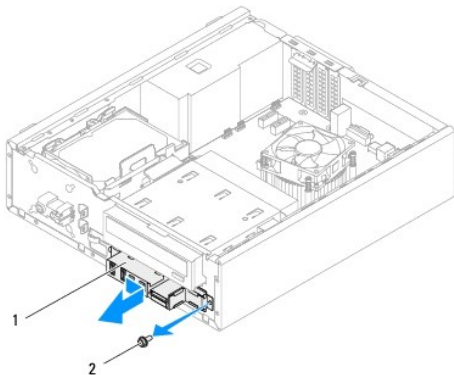
Entfernen der vorderen E/A-Leiste

🔍 ANMERKUNG: Notieren Sie sich beim Entfernen den Verlauf der Kabel, damit Sie die Kabel beim Einsetzen der neuen vorderen E/A-Leiste wieder korrekt verlegen können.

1. Folgen Sie den Anweisungen unter [Vorbereitung](#).
2. Entfernen Sie die Computerabdeckung (siehe [Entfernen der Computerabdeckung](#)).
3. Nehmen Sie die Frontverkleidung ab (siehe [Entfernen der Frontverkleidung](#)).

⚠ VORSICHT: Gehen Sie äußerst vorsichtig vor, wenn Sie die vordere E/A-Leiste aus dem Computer entfernen. Unachtsamkeit kann sowohl die Kabelanschlüsse als auch die Kabelführungsklammern beschädigen.

4. Trennen Sie die Kabel der vorderen E/A-Leiste von den Systemplatinenanschlüssen, AUDIO1, USBF1 und USBF2 (siehe [Komponenten der Systemplatine](#)).
5. Entfernen Sie die Schraube, mit der die vordere E/A-Leiste an der Frontblende befestigt ist.
6. Schieben Sie die vordere E/A-Leiste zur Seite, damit sich die Klammern von der Frontblende lösen und entfernen Sie die vordere E/A-Leiste.



Einsetzen der vorderen E/A-Leiste

△ VORSICHT: Schieben Sie die vordere E/A-Leiste vorsichtig in den Klammerschlitz der vorderen E/A-Leiste, um **Beschädigungen an den Kabelanschlüssen und den Kabelführungsklammern zu vermeiden.**

1. Folgen Sie den Anweisungen unter [Vorbereitung](#).
2. Richten Sie die Klammern der vorderen E/A-Leiste an den Klammerschlitz der vorderen E/A-Leiste aus und schieben Sie sie hinein.
3. Bringen Sie die zwei Schrauben wieder an, mit denen die vordere E/A-Leiste an der Frontblende befestigt ist.
4. Schließen Sie die Kabel der vorderen E/A-Leiste an die Systemplattenanschlüsse, AUDIOF1, USBF1 und USBF2, an (siehe [Komponenten der Systemplatine](#)).
5. Bringen Sie die Frontverkleidung wieder an (siehe [Anbringen der Frontverkleidung](#)).
6. Setzen Sie die Computerabdeckung wieder auf (siehe [Aufsetzen der Computerabdeckung](#)).
7. Verbinden Sie den Computer und die zugehörigen Geräte mit dem Netzstrom und schalten Sie sie ein.

[Zurück zum Inhaltsverzeichnis](#)

[Zurück zum Inhaltsverzeichnis](#)

Speichermodule

Dell™ Inspiron™ 620s Service-Handbuch

- [Entfernen von Speichermodulen](#)
- [Einsetzen von Speichermodulen](#)

⚠️ WARNUNG: Bevor Sie Arbeiten im Inneren des Computers ausführen, lesen Sie zunächst die im Lieferumfang des Computers enthaltenen Sicherheitshinweise. Zusätzliche Empfehlungen zur bestmöglichen Umsetzung der Sicherheitsrichtlinien finden Sie auf unserer Website zum Thema Einhaltung gesetzlicher Vorschriften unter der Adresse www.dell.com/regulatory_compliance.

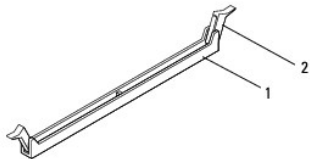
⚠️ WARNUNG: Um Stromschläge zu vermeiden, trennen Sie Ihren Computer immer erst vom Stromnetz, bevor Sie die Abdeckung abnehmen.

⚠️ WARNUNG: Betreiben Sie den Computer nicht, wenn Abdeckungen entfernt sind (Computerabdeckungen, Blenden, Abdeckbleche, Frontblendeinsätze usw.).

⚠️ VORSICHT: Reparaturen am Computer sollten nur von einem zertifizierten Servicetechniker durchgeführt werden. Schäden durch nicht von Dell genehmigte Wartungsversuche werden nicht durch die Garantie abgedeckt.

Entfernen von Speichermodulen

1. Folgen Sie den Anweisungen unter [Vorbereitung](#).
2. Entfernen Sie die Computerabdeckung (siehe [Entfernen der Computerabdeckung](#)).
3. Machen Sie die Speichermodule auf der Systemplatine ausfindig (siehe [Komponenten der Systemplatine](#)).
4. Drücken Sie die Sicherungsklammern an den Enden des Speichermodulsockels nach außen.



1	Speichermodulsockel	2	Sicherungsklammern (2)
---	---------------------	---	------------------------

5. Ziehen Sie das Speichermodul nach oben.
Falls sich das Speichermodul nur schwer entnehmen lässt, bewegen Sie es leicht hin und her, um es aus dem Sockel zu lösen.

Einsetzen von Speichermodulen

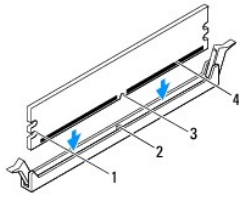
1. Folgen Sie den Anweisungen unter [Vorbereitung](#).
2. Drücken Sie die Sicherungsklammern an den Enden des Speichermodulsockels nach außen.

⚠️ VORSICHT: Reparaturen am Computer sollten nur von einem zertifizierten Servicetechniker durchgeführt werden. Schäden durch nicht von Dell genehmigte Wartungsversuche werden nicht durch die Garantie abgedeckt.

⚠️ VORSICHT: Installieren Sie keine ECC- oder DDR3U-Speichermodule.

⚠️ VORSICHT: Wenn Sie während einer Arbeitsspeicheraktualisierung die Originalspeichermodule aus Ihrem Computer entfernen, trennen Sie diese unbedingt von eventuellen neuen Speichermodulen, selbst wenn Sie diese von Dell bezogen haben. Sie sollten nach Möglichkeit kein Originalspeichermodul mit einem neuen Speichermodul kombinieren. Andernfalls könnte es Probleme beim Starten des Computers geben.

3. Richten Sie die Kerbe an der Kante des Speichermoduls und die Lasche im Speichermodulsockel aneinander aus.

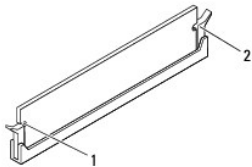


1	Einkerbungen (2)	2	Lasche
3	Kerbe	4	Speichermodul

⚠ VORSICHT: Um Schäden am Speichermodul zu vermeiden, setzen Sie das Speichermodul gerade ein und drücken Sie es gleichmäßig an beiden Seiten in den Sockel.

4. Schieben Sie das Speichermodul in den Sockel, bis es einrastet.

Wenn das Speichermodul richtig eingesetzt wurde, rasten die Sicherungsklammern in den Einkerbungen an beiden Speichermodulenden ein.




1	Einkerbungen (2)	2	Sicherungsklammern (2: eingerastet)
---	------------------	---	-------------------------------------

5. Setzen Sie die Computerabdeckung wieder auf (siehe [Aufsetzen der Computerabdeckung](#)).

6. Verbinden Sie den Computer und die zugehörigen Geräte mit dem Netzstrom und schalten Sie sie ein.

Wenn eine Meldung angezeigt wird, dass sich die Speichergröße geändert hat, drücken Sie zum Fortfahren die Taste <F1>.

7. Melden Sie sich am Computer an.

Um zu überprüfen, ob der Arbeitsspeicher richtig installiert ist, klicken Sie auf Start  → Systemsteuerung → System.

Überprüfen Sie die angegebene Arbeitsspeichergröße (RAM).

[Zurück zum Inhaltsverzeichnis](#)

[Zurück zum Inhaltsverzeichnis](#)

Netzteil

Dell™ Inspiron™ 620s Service-Handbuch

- [Entfernen des Netzteils](#)
- [Einsetzen des Netzteils](#)

⚠️ WARNUNG: Bevor Sie Arbeiten im Inneren des Computers ausführen, lesen Sie zunächst die im Lieferumfang des Computers enthaltenen Sicherheitshinweise. Zusätzliche Empfehlungen zur bestmöglichen Umsetzung der Sicherheitsrichtlinien finden Sie auf unserer Website zum Thema Einhaltung gesetzlicher Vorschriften unter der Adresse www.dell.com/regulatory_compliance.

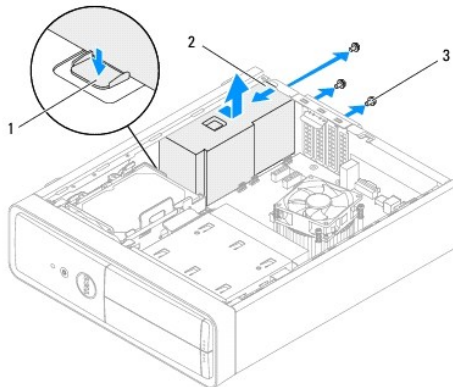
⚠️ WARNUNG: Um Stromschläge zu vermeiden, trennen Sie Ihren Computer immer erst vom Stromnetz, bevor Sie die Abdeckung abnehmen.

⚠️ WARNUNG: Betreiben Sie den Computer nicht, wenn Abdeckungen entfernt sind (Computerabdeckungen, Blenden, Abdeckbleche, Frontblendeinsätze usw.).

⚠️ VORSICHT: Reparaturen am Computer sollten nur von einem zertifizierten Servicetechniker durchgeführt werden. Schäden durch nicht von Dell genehmigte Wartungsversuche werden nicht durch die Garantie abgedeckt.

Entfernen des Netzteils


1. Folgen Sie den Anweisungen unter [Vorbereitung](#).
2. Entfernen Sie die Computerabdeckung (siehe [Entfernen der Computerabdeckung](#)).
3. Trennen Sie die Gleichstromkabel von der Systemplatine und den Laufwerken (siehe [Komponenten der Systemplatine](#)).
4. Lösen Sie die drei Schrauben, mit denen das Netzteil am Gehäuse befestigt ist.
5. Drücken Sie auf die Netzteilklammer, um das Netzteil vom Gehäuse zu lösen.
6. Schieben Sie das Netzteil weg vom Gehäuse und heben Sie es aus dem Computer.



1	Netzteilklammer	2	Netzteil
3	Schrauben (3)		

Einsetzen des Netzteils

1. Folgen Sie den Anweisungen unter [Vorbereitung](#).
2. Schieben Sie das Ersatznetzteil in Richtung der Gehäuserückseite.
3. Richten Sie die Schraubenöffnungen am Netzteil mit den Schraubenöffnungen am Gehäuse aus.

 **WARNUNG:** Wenn Sie nicht alle Schrauben einsetzen und festziehen, kann das einen elektrischen Schlag verursachen, da diese Schrauben ein wichtiger Teil der Erdung des Systems sind.

4. Bringen Sie die drei Schrauben wieder an, mit denen das Netzteil am Gehäuse befestigt ist.
5. Schließen Sie die Gleichstromkabel an die Laufwerke und die Systemplatine an (siehe [Komponenten der Systemplatine](#)).
6. Setzen Sie die Computerabdeckung wieder auf (siehe [Aufsetzen der Computerabdeckung](#)).
7. Verbinden Sie den Computer und die zugehörigen Geräte mit dem Netzstrom und schalten Sie sie ein.

[Zurück zum Inhaltsverzeichnis](#)

[Zurück zum Inhaltsverzeichnis](#)

Betriebsschaltermodul

Dell™ Inspiron™ 620s Service-Handbuch

- [Entfernen des Betriebsschaltermoduls](#)
- [Einsetzen des Betriebsschaltermoduls](#)

⚠️ WARNUNG: Bevor Sie Arbeiten im Inneren des Computers ausführen, lesen Sie zunächst die im Lieferumfang des Computers enthaltenen Sicherheitshinweise. Zusätzliche Empfehlungen zur bestmöglichen Umsetzung der Sicherheitsrichtlinien finden Sie auf unserer Website zum Thema Einhaltung gesetzlicher Vorschriften unter der Adresse www.dell.com/regulatory_compliance.

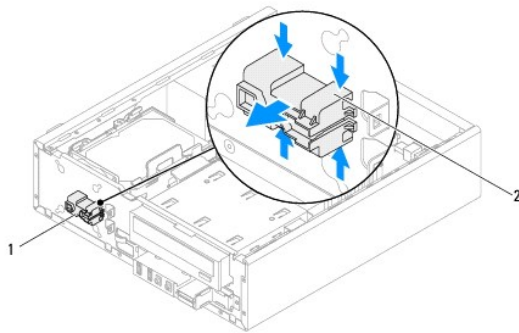
⚠️ WARNUNG: Um Stromschläge zu vermeiden, trennen Sie Ihren Computer immer erst vom Stromnetz, bevor Sie die Abdeckung abnehmen.

⚠️ WARNUNG: Betreiben Sie den Computer nicht, wenn Abdeckungen entfernt sind (Computerabdeckungen, Blenden, Abdeckbleche, Frontblendeinsätze usw.).

⚠️ VORSICHT: Reparaturen am Computer sollten nur von einem zertifizierten Servicetechniker durchgeführt werden. Schäden durch nicht von Dell genehmigte Wartungsversuche werden nicht durch die Garantie abgedeckt.

Entfernen des Betriebsschaltermoduls

1. Folgen Sie den Anweisungen unter [Vorbereitung](#).
2. Entfernen Sie die Computerabdeckung (siehe [Entfernen der Computerabdeckung](#)).
3. Nehmen Sie die Frontverkleidung ab (siehe [Entfernen der Frontverkleidung](#)).
4. Trennen Sie das Kabel des Betriebsschaltermoduls vom Systemplattenanschluss, LEDH1 (siehe [Komponenten der Systemplatte](#)).
5. Drücken Sie auf die Betriebsschaltermodul-Halterungen und heben Sie das Betriebsschaltermodul an, um es von der Frontblende zu lösen.



1	Betriebsschaltermodul	2	Betriebsschaltermodul-Halterungen (4)
---	-----------------------	---	---------------------------------------

6. Bewahren Sie das Betriebsschaltermodul an einem sicheren Ort auf.

Einsetzen des Betriebsschaltermoduls

1. Folgen Sie den Anweisungen unter [Vorbereitung](#).
2. Richten Sie die Betriebsschaltermodul-Halterungen an den Schlitzen in der Frontblende aus und schieben Sie sie hinein.

3. Schließen Sie das Kabel des Betriebsschaltermoduls an den Systemplattenanschluss, LEDH1, an (siehe [Komponenten der Systemplatine](#)).
 4. Bringen Sie die Frontverkleidung wieder an (siehe [Anbringen der Frontverkleidung](#)).
 5. Setzen Sie die Computerabdeckung wieder auf (siehe [Aufsetzen der Computerabdeckung](#)).
 6. Verbinden Sie den Computer und die zugehörigen Geräte mit dem Netzstrom und schalten Sie sie ein.
-

[Zurück zum Inhaltsverzeichnis](#)

Systemplatine

Dell™ Inspiron™ 620s Service-Handbuch

- [Entfernen der Systemplatine](#)
- [Einsetzen der Systemplatine](#)
- [Eingabe der Service Tag-Nummer im BIOS](#)

⚠ WARNUNG: Bevor Sie Arbeiten im Inneren des Computers ausführen, lesen Sie zunächst die im Lieferumfang des Computers enthaltenen Sicherheitshinweise. Zusätzliche Empfehlungen zur bestmöglichen Umsetzung der Sicherheitsrichtlinien finden Sie auf unserer Website zum Thema Einhaltung gesetzlicher Vorschriften unter der Adresse www.dell.com/regulatory_compliance.

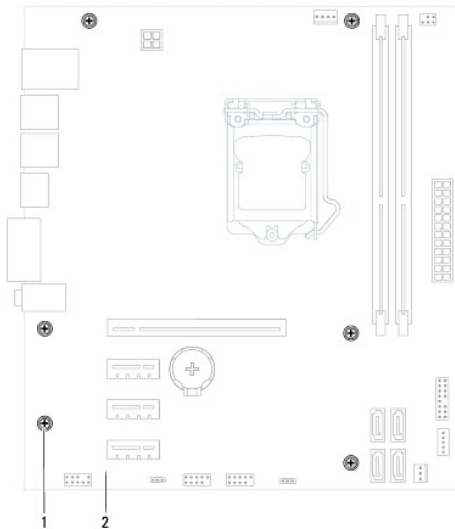
⚠ WARNUNG: Um Stromschläge zu vermeiden, trennen Sie Ihren Computer immer erst vom Stromnetz, bevor Sie die Abdeckung abnehmen.

⚠ WARNUNG: Betreiben Sie den Computer nicht, wenn Abdeckungen entfernt sind (Computerabdeckungen, Blenden, Abdeckbleche, Frontblendeinsätze usw.).



⚠ VORSICHT: Reparaturen am Computer sollten nur von einem zertifizierten Servicetechniker durchgeführt werden. Schäden durch nicht von Dell genehmigte Wartungsversuche werden nicht durch die Garantie abgedeckt.

Entfernen der Systemplatine

1. Folgen Sie den Anweisungen unter [Vorbereitung](#).
2. Entfernen Sie die Computerabdeckung (siehe [Entfernen der Computerabdeckung](#)).
3. Entfernen Sie die PCI Express-Karten, falls vorhanden (siehe [Entfernen der PCI Express-Karten](#)).
4. Entfernen Sie die Prozessorlüfter- und Kühlkörperbaugruppe (siehe [Entfernen der Prozessorlüfter- und Kühlkörperbaugruppe](#)).
5. Entfernen Sie den Prozessor (siehe [Entfernen des Prozessors](#)).
6. Entfernen Sie die Speichermodule (siehe [Entfernen von Speichermodulen](#)) und notieren Sie, welches Speichermodul aus welchem DIMM-Steckplatz entnommen wurde, damit die Speichermodule beim Einbau der Systemplatine wieder in den gleichen Steckplatz eingesetzt werden können.
7. Trennen Sie alle angeschlossenen Kabel von der Systemplatine (siehe [Komponenten der Systemplatine](#)). Notieren Sie sich vor dem Entfernen der Kabel die Kabelführung, sodass Sie sie nach dem Einbau der neuen Systemplatine wieder korrekt verlegen können.
8. Lösen Sie die sechs Schrauben, mit denen die Systemplatine am Gehäuse befestigt ist.



1	Schrauben (6)	2	Systemplatine
---	---------------	---	---------------

9. Heben Sie die Systemplatine vorsichtig nach oben aus dem Gehäuse heraus.
 10. Vergleichen Sie die entfernte Systemplatine mit der neuen Systemplatine und vergewissern Sie sich, dass sie identisch sind.
-  **ANMERKUNG:** Einige Komponenten und Anschlüsse auf der neuen Systemplatine befinden sich möglicherweise an anderer Stelle als die Komponenten und Anschlüsse auf der alten Systemplatine.
-  **ANMERKUNG:** Die Jumper-Einstellungen auf der neuen Systemplatine wurden im Werk festgelegt.
-

Einsetzen der Systemplatine

1. Folgen Sie den Anweisungen unter [Vorbereitung](#).
2. Heben Sie die Platine vorsichtig in das Gehäuse und schieben Sie sie zur Rückseite des Computers.
3. Bringen Sie die sechs Schrauben wieder an, mit denen die Systemplatine am Gehäuse befestigt wird.
4. Schließen Sie die Kabel wieder an, die Sie von der Systemplatine getrennt haben (siehe [Komponenten der Systemplatine](#)).
5. Bauen Sie den Prozessor wieder ein (siehe [Einsetzen des Prozessors](#)).
6. Setzen Sie die Prozessorlüfter- und Kühlkörperbaugruppe wieder ein (siehe [Einsetzen der Prozessorlüfter- und Kühlkörperbaugruppe](#)).

 **VORSICHT:** Reparaturen am Computer sollten nur von einem zertifizierten Servicetechniker durchgeführt werden. Schäden durch nicht von Dell genehmigte Wartungsversuche werden nicht durch die Garantie abgedeckt.

 **VORSICHT:** Stellen Sie sicher, dass die Kühlkörperbaugruppe korrekt aufgesetzt und gesichert ist.

7. Setzen Sie die Speichermodule ein (siehe [Einsetzen von Speichermodulen](#)).
 8. Setzen Sie die PCI Express-Karten wieder ein, falls vorhanden (siehe [Einsetzen von PCI Express-Karten](#)).
 9. Setzen Sie die Computerabdeckung wieder auf (siehe [Aufsetzen der Computerabdeckung](#)).
 10. Verbinden Sie den Computer und die zugehörigen Geräte mit dem Netzstrom und schalten Sie sie ein.
 11. Flashen Sie bei Bedarf das System-BIOS (siehe [Flashen des BIOS](#)).
 12. Geben Sie die Service-Tag-Nummer ein (siehe [Eingabe der Service-Tag- Nummer im BIOS](#)).
-

Eingabe der Service Tag-Nummer im BIOS

1. Schalten Sie den Computer ein.
2. Drücken Sie während des POST-Vorgangs auf <F2>, um das System- Setup-Programm aufzurufen.
3. Geben Sie die Service-Tag-Nummer auf der Registerkarte "Main" (HauptEinstellungen) in das Feld "Set Service Tag" (Service-Tag-Nummer einstellen) ein.

 **ANMERKUNG:** Die Service-Tag-Nummer kann im Feld "Set Service Tag" (Service-Tag-Nummer einstellen) nur dann manuell eingegeben werden, wenn keine Service-Tag-Nummer vorhanden ist.

[Zurück zum Inhaltsverzeichnis](#)

System-Setup-Programm


Dell™ Inspiron™ 620s Service-Handbuch


- [Übersicht](#)
- [Löschen verlorener Kennwörter](#)
- [Löschen von CMOS-Kennwörtern](#)

Übersicht

Verwenden Sie das System-Setup-Programm für folgende Vorgänge:


- 1 Ändern der Systemkonfigurationsinformationen, nachdem Sie Hardwarekomponenten hinzugefügt, geändert oder entfernt haben
- 1 Einstellen oder Ändern einer benutzerdefinierten Option, z. B. dem Benutzer-Kennwort
- 1 Abfragen der aktuellen Arbeitsspeichergröße oder Festlegen des installierten Festplattentyps

 **VORSICHT:** Die Einstellungen für dieses Programm sollten nur von erfahrenen Computeranwendern geändert werden. Bestimmte Änderungen können dazu führen, dass der Computer nicht mehr ordnungsgemäß funktioniert.

 **ANMERKUNG:** Vor dem Ändern des System-Setups sollten Sie sich die Einstellungen des System-Setup-Bildschirms notieren, um gegebenenfalls später darauf zurückgreifen zu können.

Aufrufen des System-Setup-Programms

1. Schalten Sie den Computer ein oder führen Sie einen Neustart durch.
2. Wenn das blaue DELL Logo erscheint, warten Sie auf Aufforderung zum Drücken von F2 und drücken Sie dann sofort die Taste <F2>.


 **ANMERKUNG:** Die Aufforderung zum Drücken von F2 bedeutet, dass die Tastatur initialisiert wurde. Diese Eingabeaufforderung ist unter Umständen nur kurz zu sehen. Beobachten Sie daher aufmerksam den Bildschirm und drücken Sie dann <F2>. Wenn Sie <F2> vor der entsprechenden Aufforderung drücken, hat dieser Tastendruck keine Auswirkung. Falls zu lange gewartet wurde und bereits das Logo des Betriebssystems erscheint, warten Sie weiter, bis der Desktop von Microsoft Windows angezeigt wird. Fahren Sie danach den Computer herunter (siehe [Ausschalten des Computers](#)) und starten Sie ihn erneut.

System-Setup-Bildschirme

Auf den Bildschirmen des System-Setup-Programms werden die aktuellen oder veränderbaren Konfigurationsinformationen des Computers angezeigt. Die angezeigten Informationen auf dem Bildschirm sind in drei Bereiche unterteilt: **Setup Item** (Setup-Element), aktiver **Help Screen** (Hilfebildschirm) und **Key Functions** (Tastenfunktionen).

<p>Setup Item (Setup-Element) – Dieses Feld wird auf der linken Seite des System-Setup-Fensters angezeigt. Das Feld ist eine Liste mit Bildlaufleisten, in der die Konfigurationsoptionen Ihres Computers aufgeführt werden (u. a. installierte Hardware, Energiespar- und Sicherheitsfunktionen).</p> <p>Blättern Sie mit den vertikalen Pfeiltasten durch die Liste. Wenn eine Option markiert ist, werden im Help Screen (Hilfebildschirm) weitere Angaben zu dieser Option und zu den aktuellen und verfügbaren Einstellungen für die Option angezeigt.</p>	<p>Help Screen (Hilfebildschirm) – Dieses Feld wird auf der rechten Seite des System-Setup-Fensters angezeigt und enthält Informationen über die einzelnen Optionen im Setup Item (Setup-Element). In diesem Feld können Sie die aktuellen Einstellungen einsehen und Änderungen daran vornehmen.</p> <p>Mit den vertikalen Pfeiltasten kann eine Option markiert werden. Durch Drücken der <Eingabetaste> aktivieren Sie die markierte Option und kehren zum Setup Item (Setup-Element) zurück.</p> <p>ANMERKUNG: Nicht alle Einstellungen im Setup Item (Setup-Element) lassen sich ändern.</p>
<p>Key Functions (Tastenfunktionen) – Dieses Feld wird unter dem Help Screen (Hilfebildschirm) angezeigt und enthält die Tasten und deren Funktionen im aktiven System-Setup-Feld.</p>	

System-Setup-Optionen

 **ANMERKUNG:** Je nach Computer und installierten Geräten werden die Elemente in diesem Abschnitt möglicherweise gar nicht oder anders als aufgeführt angezeigt.

Main (Haupteinstellungen)	
System Information (Systeminformationen)	Zeigt den Namen des Systems an
BIOS Version (BIOS-Version)	Zeigt die Versionsnummer der BIOS an
System Date (Systemdatum)	Zeigt das aktuelle Datum im Format MM.TT.JJJJ an

System Time (Systemuhrzeit)	Zeigt die aktuelle Uhrzeit im Format Stunden:Minuten:Sekunden an
Service Tag (Service-Tag-Nummer)	Zeigt die Service-Tag-Nummer des Computers an, wenn eine Service-Tag-Nummer vorhanden ist Zeigt ein Feld zur manuellen Eingabe der Service-Tag-Nummer an, wenn keine Service-Tag-Nummer vorhanden ist
Asset Tag (Systemkennnummer)	Zeigt die Systemkennnummer des Computers an, wenn eine Systemkennnummer vorhanden ist
Processor Information (Prozessorinformationen)	
Processor Type (Prozessortyp)	Zeigt den Prozessortyp an
L2 Cache (L2-Cache)	Zeigt die Größe des L2-Caches an
L3 Cache (L3-Cache)	Zeigt die Größe des L3-Caches an
Memory Information (Arbeitsspeicherinformationen)	
Memory Installed (Installierter Arbeitsspeicher)	Zeigt die installierte Arbeitsspeichergröße in MB an
Memory Speed (Arbeitsspeichergeschwindigkeit)	Zeigt die Arbeitsspeichergeschwindigkeit in MHz an
Memory Technology (Arbeitsspeichertechnologie)	Zeigt den Typ des installierten Arbeitsspeichers an
Memory Channel (Speicherkanal)	Zeigt die Ein- oder Zweikanalbetriebsart an
Device Information (Geräteinformationen)	
SATA 0	Zeigt das am SATA 0-Anschluss angeschlossene SATA-Laufwerk an
SATA 1	Zeigt das am SATA 1-Anschluss angeschlossene SATA-Laufwerk an
SATA 2	Zeigt das am SATA 2-Anschluss angeschlossene SATA-Laufwerk an
SATA 3	Zeigt das am SATA 3-Anschluss angeschlossene SATA-Laufwerk an
Advanced (Erweitert)	
CPU Configuration (CPU-Konfiguration)	<ul style="list-style-type: none"> 1 Hyper-threading (Hyper-Threading) – Enabled (aktiviert) oder Disabled (deaktiviert) (standardmäßig "Enabled") 1 Active Processor Cores (Aktive Prozessorkerne) – All (Alle); 1; 2; 3 (standardmäßig "All") 1 Limit CPUID Value (CPUID-Wert begrenzen) – Enabled (aktiviert) oder Disabled (deaktiviert) (standardmäßig "Disabled") 1 CPU XD Support (CPU XD-Unterstützung) – Enabled (aktiviert) oder Disabled (deaktiviert) (standardmäßig "Enabled") 1 Intel Virtualization Technology – Enabled (aktiviert) oder Disabled (deaktiviert) (standardmäßig "Enabled") 1 Intel SpeedStep – Enabled (aktiviert) oder Disabled (deaktiviert) (standardmäßig "Enabled") 1 Intel Turbo Boost Technology (Intel Turbo-Boost-Technologie) – Enabled (aktiviert) oder Disabled (deaktiviert) (standardmäßig "Enabled") 1 CPU C6 Report (CPU C6-Bericht) – Enabled (aktiviert) oder Disabled (deaktiviert) (standardmäßig "Enabled")
Graphics Configuration (Grafikkonfiguration)	<ul style="list-style-type: none"> 1 Intel Multiple Monitor Feature (Intel Multi-Monitor-Funktion) – Enabled (aktiviert) oder Disabled (deaktiviert) (standardmäßig "Disabled")
System Configuration (Systemkonfiguration)	<ul style="list-style-type: none"> 1 Onboard Audio Controller (Integrierter Audio-Controller) – Enabled (aktiviert) oder Disabled (deaktiviert) (standardmäßig "Enabled") 1 Onboard LAN Controller (Integrierter LAN-Controller) – Enabled (aktiviert) oder Disabled (deaktiviert) (standardmäßig "Enabled") 1 Onboard LAN Boot ROM (Integriertes LAN-Start-ROM) – Enabled (aktiviert) oder Disabled (deaktiviert) (standardmäßig "Disabled") 1 SATA Mode (SATA-Modus) – AHCI; RAID (standardmäßig AHCI) 1 USB Controller (USB-Controller) – Enabled (aktiviert) oder Disabled (deaktiviert) (standardmäßig "Enabled") 1 USB Storage Boot Function (USB-Speicher-Startfunktion) – Enabled (aktiviert) oder Disabled (deaktiviert) (standardmäßig "Enabled") 1 Onboard Card Reader (Integriertes Kartenlesegerät) – Enabled (aktiviert) oder Disabled (deaktiviert) (standardmäßig "Enabled") 1 Onboard Serial Port (Integrierter serieller Port) – Enabled (aktiviert) oder Disabled (deaktiviert) (standardmäßig "Enabled") 1 Serial Port IO Address/IRQ (Serieller Port E/A-Adresse/IRQ) – 3F8h/IRQ4, 2F8h/IRQ3, 3E8h/IRQ4, 2E8h/IRQ3 (standardmäßig 3F8h/IRQ4)
Power Management (Energieverwaltung)	<ul style="list-style-type: none"> 1 Restore AC Power Loss (Wiedereinschalten nach einem Stromausfall) – Power Off (Aus); Power On (Ein); Last State (Letzter Energiestatus); Power Off by default (standardmäßig Aus) 1 Wake on LAN from S4/S5 (Wake on LAN aus S4/S5) – Enabled (Aktiviert) oder Disabled (Deaktiviert); Disabled by default (standardmäßig Deaktiviert) 1 USB Powershare in S4/S5 State (USB-Powershare im S4/S5-Status) – Enabled (Aktiviert) oder Disabled (Deaktiviert); Disabled by default (standardmäßig Deaktiviert) 1 USB Powershare in Sleep State (USB PowerShare im Ruhemodus – Normal; Enhanced (erweitert) (standardmäßig "Normal")) 1 Resume by PS/2 Devices (Fortsetzen von PS/2-Geräten) – Enabled (aktiviert) oder Disabled (deaktiviert) (standardmäßig "Enabled") 1 Auto Power On (Automatisches Einschalten) – Enabled (aktiviert) oder Disabled (deaktiviert) (standardmäßig "Disabled") 1 Auto Power On Date (Datum zum automatischen Einschalten) – 0 bis 31, 0 für jeden Tag (standardmäßig 15) 1 Auto Power On Hour (Stunde zum automatischen Einschalten) – 0 bis 23 (standardmäßig 12) 1 Auto Power On Minute (Minute zum automatischen Einschalten) – 0 bis 59 (standardmäßig 30) 1 Auto Power On Second (Sekunde zum automatischen Einschalten) – 0 bis 59 (standardmäßig 30)
Post Behavior (POST-Verhalten)	<ul style="list-style-type: none"> 1 Bootup NumLock State (Status der NumLock-Taste beim Start) – On (ein); Off (aus) (standardmäßig


	"On") 1 Keyboard Error Report (Tastaturfehlerbericht) – Enabled (aktiviert); Disabled (deaktiviert) (standardmäßig "Enabled")
Security (Sicherheit)	
Admin Password (Admin-Kennwort)	Ermöglicht das Einstellen, Ändern oder Löschen des Administratorkennworts, wenn die Service-Tag-Nummer vorhanden ist ANMERKUNG: Durch Löschen des Administratorkennworts wird das Systemkennwort gelöscht. Das heißt, das Administratorkennwort muss vor dem Systemkennwort festgelegt werden.
System Password (Systemkennwort)	Ermöglicht das Einstellen, Ändern oder Löschen des Systemkennworts, wenn die Service-Tag-Nummer vorhanden ist
Boot Menu Security (Startmenüsicherheit)	Enabled (aktiviert) oder Disabled (deaktiviert) Der Benutzer muss das Admin-Kennwort eingeben, um auf das F12-Startmenü zugreifen zu können, wenn diese Einstellung aktiviert ist (standardmäßig "Disabled")
HDD Protection Feature (Festplattenlaufwerkschutzfunktion)	Enabled (aktiviert) oder Disabled (deaktiviert) (standardmäßig "Disabled")
Boot (Starten)	
1st Boot Priority (Erste Startpriorität)	Bestimmt die Startreihenfolge der verfügbaren Geräte Hard Disk (Festplattenlaufwerk); CD/DVD; Network (Netzwerk); USB Floppy (USB-Diskettenlaufwerk); USB Hard Disk (USB-Festplattenlaufwerk); USB CD/DVD (USB-CD/-DVD); Disabled (deaktiviert) (standardmäßig "Hard Disk")
2nd Boot Priority (Zweite Startpriorität)	Bestimmt die Startreihenfolge der verfügbaren Geräte Hard Disk (Festplattenlaufwerk); CD/DVD; Network (Netzwerk); USB Floppy (USB-Diskettenlaufwerk); USB Hard Disk (USB-Festplattenlaufwerk); USB CD/DVD (USB-CD/-DVD); Disabled (deaktiviert) (standardmäßig "CD/DVD Drive")
3rd Boot Priority (Dritte Startpriorität)	Bestimmt die Startreihenfolge der verfügbaren Geräte Hard Disk (Festplattenlaufwerk); CD/DVD; Network (Netzwerk); USB Floppy (USB-Diskettenlaufwerk); USB Hard Disk (USB-Festplattenlaufwerk); USB CD/DVD (USB-CD/-DVD); Disabled (deaktiviert) (standardmäßig "USB Floppy")
4th Boot Priority (Vierte Startpriorität)	Bestimmt die Startreihenfolge der verfügbaren Geräte Hard Disk (Festplattenlaufwerk); CD/DVD; Network (Netzwerk); USB Floppy (USB-Diskettenlaufwerk); USB Hard Disk (USB-Festplattenlaufwerk); USB CD/DVD (USB-CD/-DVD); Disabled (deaktiviert) (standardmäßig "Network")
5th Boot Priority (Fünfte Startpriorität)	Bestimmt die Startreihenfolge der verfügbaren Geräte Hard Disk (Festplattenlaufwerk); CD/DVD; Network (Netzwerk); USB Floppy (USB-Diskettenlaufwerk); USB Hard Disk (USB-Festplattenlaufwerk); USB CD/DVD (USB-CD/-DVD); Disabled (deaktiviert) (standardmäßig "USB Hard Disk")
6th Boot Priority (Sechste Startpriorität)	Bestimmt die Startreihenfolge der verfügbaren Geräte Hard Disk (Festplattenlaufwerk); CD/DVD; Network (Netzwerk); USB Floppy (USB-Diskettenlaufwerk); USB Hard Disk (USB-Festplattenlaufwerk); USB CD/DVD (USB-CD/-DVD); Disabled (deaktiviert) (standardmäßig "USB CD/DVD")
Exit (Beenden)	
Exit Options (Optionen zum Beenden)	Gibt Optionen für Save Changes and Reset (Änderungen speichern und beenden), Discard Changes and Reset (Änderungen verwerfen und beenden) sowie Load Defaults (Standardeinstellungen laden) an

Boot Sequence (Startreihenfolge)


Diese Funktion ermöglicht es Ihnen, die Startreihenfolge für Geräte zu ändern.

Boot Options (Startoptionen)

- 1 **USB Floppy** (USB-Diskettenlaufwerk) – Der Computer versucht, vom USB-Diskettenlaufwerk zu starten. Wenn sich auf der Diskette kein Betriebssystem befindet, erzeugt der Computer eine Fehlermeldung.
- 1 **Hard Drive** (Festplattenlaufwerk) – Der Computer versucht, vom primären Festplattenlaufwerk zu starten. Wenn sich auf dem Laufwerk kein Betriebssystem befindet, erzeugt der Computer eine Fehlermeldung.
- 1 **CD/DVD/CD-RW Drive** (CD/DVD/CD-RW-Laufwerk) – Der Computer versucht, vom CD/DVD/CD-RW-Laufwerk zu starten. Wenn sich keine CD/DVD/CD-RW im Laufwerk befindet oder wenn sich auf der CD/DVD/CD-RW kein Betriebssystem befindet, erzeugt der Computer eine Fehlermeldung.
- 1 **USB Storage Device** (USB-Speichergerät) – Stecken Sie das Speichergerät in einen USB-Anschluss ein und starten Sie den Computer neu. Wenn F12 **Boot Options** (Startoptionen) in der unteren rechten Ecke des Bildschirms angezeigt wird, drücken Sie auf <F12>. Das BIOS erkennt das Gerät und fügt dem Systemstartmenü die USB-Flash-Option hinzu.

 **ANMERKUNG:** Ein Systemstart kann nur von einem startfähigen USB-Gerät aus durchgeführt werden. Um sicherzustellen, dass das Gerät startfähig ist, lesen Sie die Informationen in der Dokumentation des Gerätes.


1. **Network** (Netzwerk) – Der Computer versucht, über das Netzwerk zu starten. Wenn sich auf dem Netzwerk kein Betriebssystem befindet, erzeugt der Computer eine Fehlermeldung.

 **ANMERKUNG:** Zum Starten aus dem Netzwerk muss die "Option Onboard LAN Boot ROM" (Integriertes LAN-Start-ROM) im System-Setup aktiviert sein (siehe [System-Setup-Programm](#)).

Ändern der Startreihenfolge für den aktuellen Startvorgang

Mit dieser Funktion können Sie die aktuelle Startreihenfolge ändern, um z. B. von einem CD/DVD/CD-RW-Laufwerk zu starten und Dell Diagnostics von der *Drivers and Utilities-Disc* auszuführen. Nach dem Diagnosetest wird die vorherige Startreihenfolge wiederhergestellt.


1. Verbinden Sie das Gerät mit einem USB-Anschluss, wenn Sie den Computer von einem USB-Gerät aus starten möchten.
2. Schalten Sie den Computer ein oder führen Sie einen Neustart durch.
3. Wenn **F2 Setup**, **F12 Boot Options** (F2 = Setup, F12 = Startoptionen) in der unteren rechten Ecke des Bildschirms angezeigt wird, drücken Sie auf <F12>.

 **ANMERKUNG:** Falls zu lange gewartet wurde und bereits das Logo des Betriebssystems erscheint, warten Sie weiter, bis der Desktop von Microsoft Windows angezeigt wird. Fahren Sie danach den Computer herunter und starten Sie ihn neu.

Das Menü **Boot Device** (Startgerät) wird angezeigt, alle verfügbaren Startgeräte werden aufgeführt.


4. Wählen Sie im **Boot Device Menu** (Startgerätemenü) das Gerät, von dem gestartet werden soll.

Wenn Sie beispielsweise von einem USB-Stick aus starten, markieren Sie **USB Storage Device** (USB-Speichergerät) und drücken Sie die Eingabetaste.

 **ANMERKUNG:** Ein Systemstart kann nur von einem startfähigen USB-Gerät aus durchgeführt werden. Um sicherzustellen, dass das Gerät startfähig ist, lesen Sie die Informationen in der Dokumentation des Gerätes.

Ändern der Startreihenfolge für künftige Startvorgänge

1. Rufen Sie das System-Setup-Programm auf (siehe [Aufrufen des System- Setup-Programms](#)).
2. Markieren Sie mit den Pfeiltasten die Menüoption **Boot** (Starten) und drücken Sie die Eingabetaste, um das Menü zu öffnen.

 **ANMERKUNG:** Notieren Sie die aktuelle Startreihenfolge, falls Sie diese später wiederherstellen möchten.

3. Blättern Sie mit den vertikalen Pfeiltasten durch die Liste der Geräte.
4. Drücken Sie die Plus- (+) oder Minus-Taste (-), um die Startpriorität des Geräts zu ändern.

Löschen verlorener Kennwörter

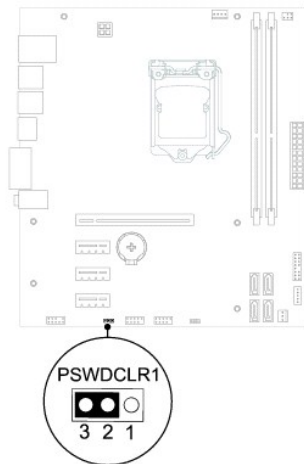
 **WARNUNG:** Bevor Sie gemäß den in diesem Abschnitt beschriebenen Anweisungen vorgehen, lesen Sie zunächst die Sicherheitshinweise in der entsprechenden Dokumentation im Lieferumfang Ihres Computers.

 **WARNUNG:** Der Computer muss vom Stromnetz getrennt werden, damit die Kennworteinstellungen gelöscht werden können.

 **VORSICHT:** Reparaturen am Computer sollten nur von einem zertifizierten Servicetechniker durchgeführt werden. Schäden durch nicht von Dell genehmigte Wartungsversuche werden nicht durch die Garantie abgedeckt.

 **VORSICHT:** Um elektrostatische Entladungen zu vermeiden, erden Sie sich mittels eines Erdungsarmbandes oder durch regelmäßiges Berühren einer nicht lackierten Metallfläche am Computer (beispielsweise eines Anschlusses an Ihrem Computer).

1. Folgen Sie den Anweisungen unter [Vorbereitung](#).
2. Entfernen Sie die Computerabdeckung (siehe [Entfernen der Computerabdeckung](#)).
3. Suchen Sie den 3-poligen Kennwort-Reset-Jumper (PSWDCLR1) auf der Systemplatine. (Siehe [Komponenten der Systemplatine](#)).
4. Entfernen Sie den 2-poligen Jumper-Stecker von den Stiften 2 und 3 und stecken Sie ihn auf die Stifte 1 und 2.



5. Schalten Sie den Computer ein und löschen Sie das Kennwort.
6. Schalten Sie den Computer aus und trennen Sie ihn sowie alle daran angeschlossenen Geräte vom der Stromnetz.
7. Entfernen Sie den 2-poligen Jumper-Stecker von den Stiften 1 und 2 und stecken Sie ihn wieder zurück auf die Stifte 2 und 3, um die Kennwortfunktion zu aktivieren.
8. Setzen Sie die Computerabdeckung wieder auf (siehe [Aufsetzen der Computerabdeckung](#)).
9. Verbinden Sie den Computer und die zugehörigen Geräte mit dem Netzstrom und schalten Sie sie ein.

Löschen von CMOS-Kennwörtern

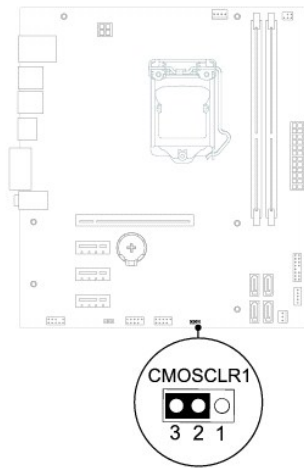
⚠️ WARNUNG: Bevor Sie gemäß den in diesem Abschnitt beschriebenen Anweisungen verfahren, lesen Sie zunächst die Sicherheitshinweise in der entsprechenden Dokumentation im Lieferumfang Ihres Computers.

⚠️ WARNUNG: Der Computer muss vom Stromnetz getrennt werden, damit die Kennworteinstellungen gelöscht werden können.

⚠️ VORSICHT: Reparaturen am Computer sollten nur von einem zertifizierten Servicetechniker durchgeführt werden. Schäden durch nicht von Dell genehmigte Wartungsversuche werden nicht durch die Garantie abgedeckt.

⚠️ VORSICHT: Um elektrostatische Entladungen zu vermeiden, erden Sie sich mittels eines Erdungsarmbandes oder durch regelmäßiges Berühren einer nicht lackierten Metallfläche am Computer (beispielsweise eines Anschlusses an Ihrem Computer).

1. Folgen Sie den Anweisungen unter [Vorbereitung](#).
2. Entfernen Sie die Computerabdeckung (siehe [Entfernen der Computerabdeckung](#)).
3. Suchen Sie den 3-poligen CMOS-Reset-Jumper (CMOSCLR1) auf der Systemplatine (siehe [Komponenten der Systemplatine](#)).
4. Entfernen Sie den 2-poligen Jumper-Stecker von den Stiften 2 und 3 und stecken Sie ihn auf die Stifte 1 und 2.



5. Warten Sie zum Löschen der CMOS-Einstellungen ungefähr fünf Sekunden.
6. Entfernen Sie den 2-poligen Jumper-Stecker von den Stiften 1 und 2 und stecken Sie ihn wieder zurück auf die Stifte 2 und 3.
7. Setzen Sie die Computerabdeckung wieder auf (siehe [Aufsetzen der Computerabdeckung](#)).
8. Verbinden Sie den Computer und die zugehörigen Geräte mit dem Netzstrom und schalten Sie sie ein.

[Zurück zum Inhaltsverzeichnis](#)

[Zurück zum Inhaltsverzeichnis](#)

Technische Übersicht

Dell™ Inspiron™ 620s Service-Handbuch

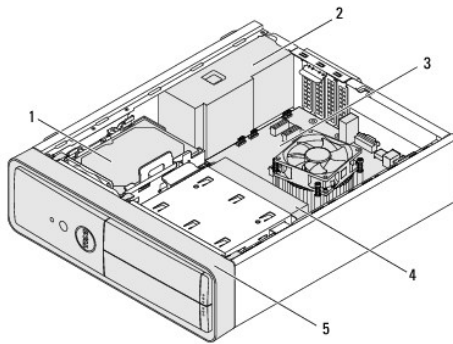
- [Innenansicht des Computers](#)
- [Komponenten der Systemplatine](#)

⚠️ WARNUNG: Bevor Sie Arbeiten im Inneren des Computers ausführen, lesen Sie zunächst die im Lieferumfang des Computers enthaltenen Sicherheitshinweise. Zusätzliche Empfehlungen zur bestmöglichen Umsetzung der Sicherheitsrichtlinien finden Sie auf unserer Website zum Thema Einhaltung gesetzlicher Vorschriften unter der Adresse www.dell.com/regulatory_compliance.

⚠️ WARNUNG: Um elektrostatische Entladungen zu vermeiden, erden Sie sich mittels eines Erdungsarmbandes oder durch regelmäßiges Berühren einer nicht lackierten Metallfläche am Computer (beispielsweise eines Anschlusses an Ihrem Computer).

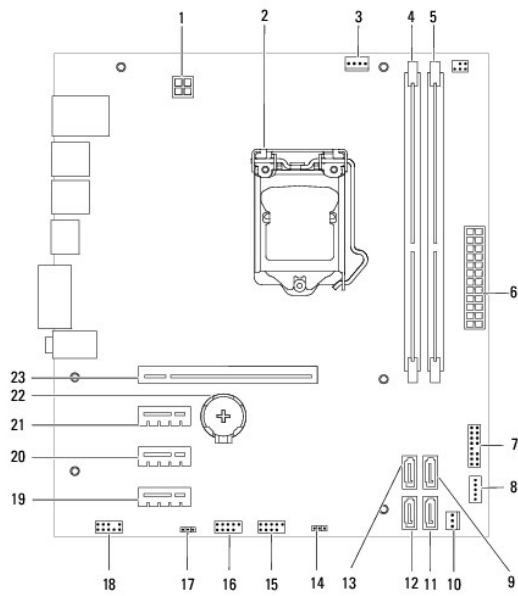
⚠️ VORSICHT: Reparaturen am Computer sollten nur von einem zertifizierten Servicetechniker durchgeführt werden. Schäden durch nicht von Dell genehmigte Wartungsversuche werden nicht durch die Garantie abgedeckt.

Innenansicht des Computers



1	Festplatte	2	Netzteil
3	Systemplatine	4	Optisches Laufwerk
5	Frontverkleidung		

Komponenten der Systemplatine



1	Netzanschluss (ATX12V)	2	Prozessorsocket
3	Anschluss für Prozessorlüfter (FAN_CPU)	4	Speichermodulanschluss (DIMM1)
5	Speichermodulanschluss (DIMM2)	6	Hauptnetzanschluss (ATX)
7	Anschluss für Betriebsschalter (LEDH1)	8	Anschluss für internen Lautsprecher (INTSPKR1)
9	Anschluss für SATA-Laufwerk (SATA 2)	10	Anschluss für Gehäuselüfter (FAN_SYS1)
11	Anschluss für SATA-Laufwerk (SATA 1)	12	Anschluss für SATA-Laufwerk (SATA 0)
13	Anschluss für SATA-Laufwerk (SATA 3)	14	CMOS-Reset-Jumper (CMOSCLR1)
15	USB-Anschluss der Frontblende (USBF2)	16	USB-Anschluss der Frontblende (USBF1)
17	Kennwort-Reset-Jumper (PSWDCLR1)	18	Audioanschluss der Frontblende (AUDIOF1)
19	PCI Express x1-Kartensteckplatz (SLOT4)	20	PCI Express x1-Kartensteckplatz (SLOT3)
21	PCI Express x1-Kartensteckplatz (SLOT2)	22	Akkualterung (BT1)
23	PCI Express x16-Kartensteckplatz (SLOT1)		

[Zurück zum Inhaltsverzeichnis](#)